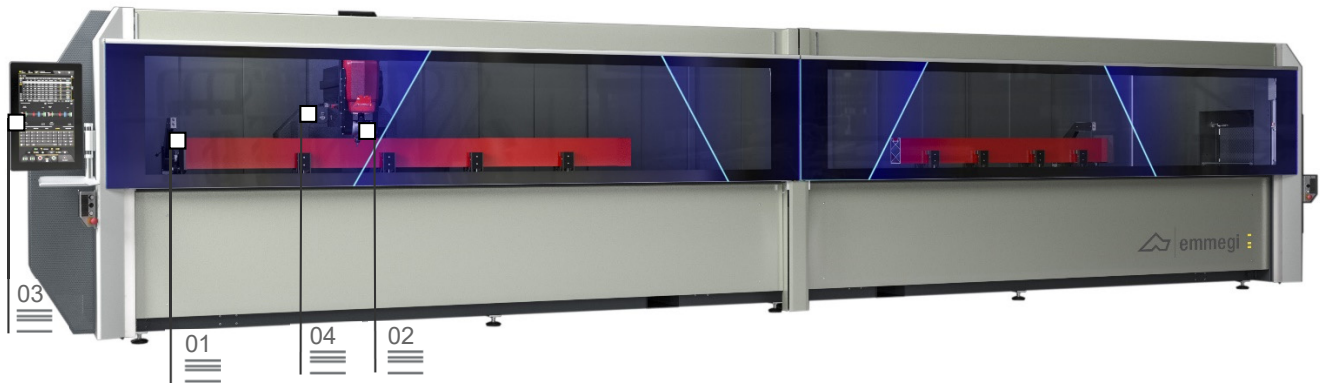


Comet X6 HP

Bearbeitungszentrum mit 4 Achsen

Stellungsregler Spanneinrichtungen 01

Frässpindel 02



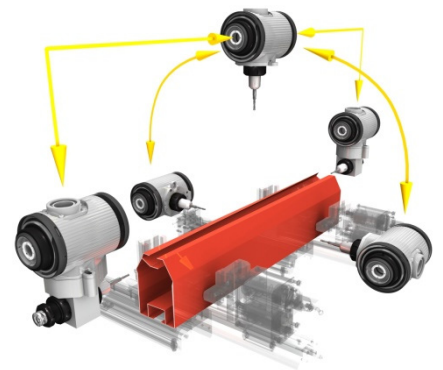
Bearbeitungszentrum mit 4 CNC-gesteuerten Achsen für die Bearbeitung von Stäben oder Stücken aus Aluminium, PVC und allgemeinen Leichtmetalllegierungen und aus Stahl bis zu 2 mm.

Die Maschine kann im Einstück- oder Mehrstück Maschinemodus arbeiten, mit einem einzigen Bearbeitungsbereich für Stäbe bis zu 7,7 m Länge. Die Version COMET X6 HP erlaubt den Pendelbetrieb mit zwei unabhängigen Arbeitsbereichen, mit 2 zusätzlichen Achsen zum Positionieren der Spanneinrichtungen und der Referenzanschläge erlaubt sie den Betrieb im dynamischen Pendelmodus und nimmt dabei die Positionierung der Spanneinrichtungen in verdeckten Zeit vor.

Jedes Modell verfügt über ein Werkzeugmagazin mit 10 Plätzen auf dem Schlitten der X-Achse, auf dem ein Winkelkopf und ein Scheibenfräser für die 5-Seiten-Bearbeitungen am Werkstück untergebracht werden können. Die 4. CNC-Achse ermöglicht eine kontinuierliche Drehung der Frässpindel von 0° bis 180°, um Bearbeitungen am Umfang des Profils auszuführen.

Außerdem ist eine bewegliche Arbeitsebene vorhanden, das das Be- und Entladen des Stücks erleichtert und den bearbeitbaren Querschnitt beachtlich vergrößert.

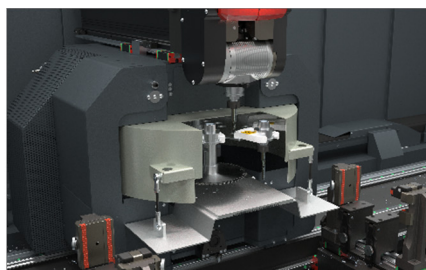
Arbeitsbereich



Bedieneroberfläche 03

Werkzeugmagazin 04

Pendelbetrieb 05



Die hier enthaltenen Abbildungen dienen nur zur Veranschaulichung

Comet X6 HP

Bearbeitungszentrum mit 4 Achsen

<h2>01</h2> <h3>Stellungsregler Spanneinrichtungen</h3> <p>Die Positionierung der Spanneinrichtungen erfolgt über zwei numerisch gesteuerte Achsen, die parallel zur X-Achse verlaufen, mit Referenzanschlag am Rand. Diese Lösung ermöglicht das Anordnen der Anschläge entlang der gesamten Maschinenlänge, um im Mehrstück-Modus mit einem Stück pro Spanneinrichtungspaar arbeiten zu können. Darüber hinaus erfolgt die Positionierung der Spanneinrichtungen unabhängig vom Betriebszustand der X-Achse, so dass eine Bearbeitung im dynamischen Pendelbetrieb mit „hauptzeitneutraler“ Positionierung der Spanneinrichtungen möglich ist.</p>	<h2>02</h2> <h3>Frässpindel</h3> <p>Die Frässpindel mit 7 kW in S1 mit hohem Drehmoment ermöglicht auch schwere Bearbeitungen. Die Bewegung der Frässpindel entlang der A-Achse ermöglicht Drehungen von 0° auf 180°, sodass das Profil an 3 Seiten bearbeitet werden kann, ohne es neu positionieren zu müssen. Kann sowohl für einige Arten von Pressprofilen aus Stahl als auch für Aluminiumprofile verwendet werden, dies dank der Verfügbarkeit eines Schmiersystems, das über die Software eingestellt werden kann und dessen Doppeltank die Verwendung von Öl mit minimaler Diffusion als auch von Mikronebel mit Ölemulsion ermöglicht.</p>	<h2>03</h2> <h3>Bedieneroberfläche</h3> <p>Mit der neuen Version der Steuerung mit hängender Bedieneroberfläche kann der Bediener den Bildschirm aus jeder Position einsehen, dank der Möglichkeit, den Monitor auf der vertikalen Achse drehen zu können. Die Bedieneroberfläche verfügt über ein 24“-Touchscreen-Display im 16:9-Format, mit Portrait-Modus, das mit allen USB-Anschlüssen, die für die Remote-Verbindung mit PC und NC erforderlich sind, ausgestattet ist. Verfügt auch über ein Tastenfeld und eine Mouse sowie die Möglichkeit, einen Barcodeleser und ein Fernbedienfeld anschließen zu können. Ein frontaler USB-Anschluss für den Datenaustausch ist auch vorhanden.</p>	<h2>04</h2> <h3>Werkzeugmagazin</h3> <p>Das auf der X-Achse integrierte Werkzeugmagazin, das in Bezug auf die Frässpindel unterhalb und in einer zurückgesetzten Position angeordnet ist, ermöglicht eine drastische Reduzierung der Zeiten, die für den Werkzeugwechsel erforderlich sind. Diese Funktion ist besonders nützlich bei Bearbeitungen am Kopf und am Ende des Pressprofils, da der Weg zum Erreichen des Magazins umgangen werden kann, weil sich dieses fest mit der Frässpindel verbunden, in die entsprechenden Positionierungen bewegt. Das Magazin kann bis zu 10 Werkzeugaufnahmen mit entsprechenden Werkzeugen aufnehmen, die nach dem Ermessen des Bedieners konfigurierbar sind. Ein Sensor erkennt die korrekte Positionierung der Kegel.</p>	<h2>05</h2> <h3>Pendelbetrieb</h3> <p>Das innovative Arbeitssystem ermöglicht die Minimierung von Maschinenstillstandszeiten während der Be- und Entladephase der Stücke. Das System ermöglicht sowohl das Laden als auch das anschließende Bearbeiten von Stücken mit unterschiedlichen Längen, Artikel-Nr. und Bearbeitungen zwischen den beiden Arbeitsbereichen. Diese Lösung gestaltet die Maschine sehr vorteilhaft für die Fenster-/Türenbranche und für kleine Aufträge, die eine Bearbeitung von kleinen Chargen von untereinander unterschiedlichen Stücken erforderlich ist.</p>
--	--	---	--	---

ACHSEN-VERFAHRWEGE	
X-ACHSE (längs) (mm)	7.700
Y-ACHSE (quer) (mm)	420
Z-ACHSE (vertikal) (mm)	430
A-ACHSE (Spindelrotation)	0 ÷ 180°
H-ACHSE (Stellungsregler Spanneinrichtungen rechts) (mm)	3.300
P-ACHSE (Stellungsregler Spanneinrichtungen links) (mm)	3.300
FRÄSSPINDEL	
Max. Leistung in S1 (kW)	7
Max. Drehzahl (U/min.)	16.500
Werkzeugaufnahme	HSK - 50F
Automatische Werkzeugschnellspannung	•
Kühlung mit Wärmetauscher	•
Frässpindel mit Encoder für starres Gewindebohren	○
MITFAHRENDES WERKZEUGMAGAZIN	
Max. Anzahl der Werkzeuge im Magazin	10
Anzahl der im Magazin einfügbaren Winkelköpfe	1
Max. im Magazin einsetzbarer Sägeblattdurchmesser (mm)	Ø = 180
FUNKTIONEN	
Mehrstück-Betrieb	•
Dynamischer Pendelbetrieb	•
Übermaßbearbeitung, bis auf das doppelte Maß der Nennlänge auf X	○
Mehrschritt-Bearbeitung bis zu 5 Schritten	•
Automatische Multistep-Bearbeitungssteuerung	○
Mehrstück-Bearbeitung auf Y	○
Stückdrehung für 4-Seiten-Bearbeitung	○
GEWINDEBOHRLEISTUNG	
Mit Ausgleicher	M8
Starr (optional)	M10
STÜCKEINSPANNUNG	
Standardanzahl der Spanneinrichtungen	8
Max. Anzahl der Spanneinrichtungen	12
Automatische Positionierung der Spanneinrichtung über H- und P-Achse	•
GEWINDEBOHRLEISTUNG	
Vollschutzkabine der Maschine	•
Schutzabdeckung aus Verbundglas	•
Versenkbare Seitentunnel	•

- inbegriffen
- lieferbar

2018/07/01

Die hier enthaltenen Abbildungen dienen nur zur Veranschaulichung

www.emmegi.com