

## Norma 2

### Doppelgehrungssägen

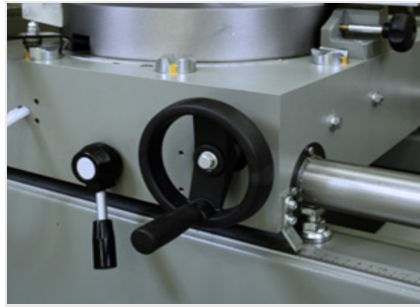


Elektronische Doppelgehrungssäge mit automatisch verfahrbarem rechtem Sägeaggregat. Manuelles Gehrungsschwenken links und rechts 45°. Manuelles Schwenken der Schifterschnitteinrichtung 90° - 45° einseitig. Erhältlich mit einer Nutzschnittlänge von 4 oder 5 m.



**Drehen der beweglichen Köpfe**

Die beiden, auf die jeweiligen Wagen montierten Sägeaggregate bestehen aus einer Sägeblattaufnahmegruppe, die im Vergleich zum der Auflagerahmen des Profils auf 45°, 90° und 45° sowie auf Zwischenpositionen gestellt werden kann.



**Positionierung der beweglichen Einheit**

Die Positionierung der beweglichen Einheit erfolgt manuell durch Drehen des Handrades und die Positionserfassung erfolgt über das direkte Messsystem mithilfe von Magnetstreifen.



**Bedienpult**

Das in den verschiedenen Modellen eingebaute Drucktastenfeld, das auf Lagern gleitet, erleichtert die Bedienung der Maschine, da es in der Nähe des Sägeaggregats eingerichtet werden kann.



**Steuerung**

Die auf verschiedenen Modellen installierte anwenderfreundliche Bedientafel gleitet auf Lagern und ermöglicht ein korrektes Positionieren der beweglichen Köpfe entsprechend den spezifischen Anforderungen des Schneidvorgangs. Durch das Erstellen der Schnittlisten werden der Bearbeitungszyklus optimiert, der Ausschuss und die Dauer der Be- und Entladephase des Werkstücks reduziert.

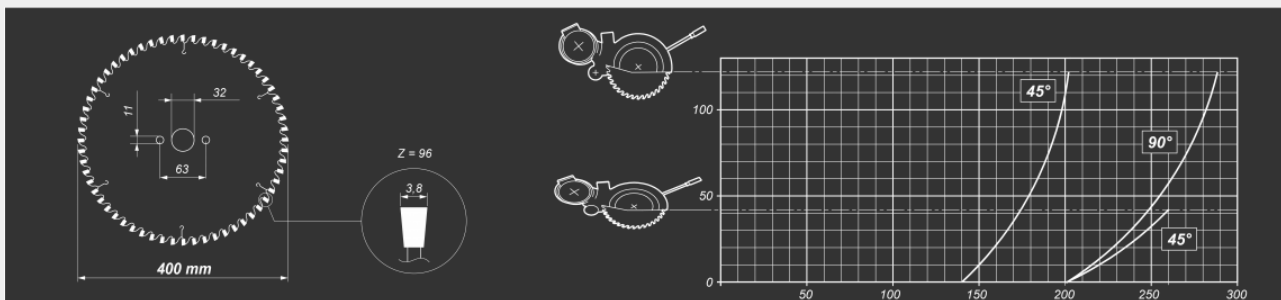


**NORMA 2 / DOPPELGEHRUNGSSÄGEN**
**TECHNISCHE DATEN DER STEUERUNG**

Höhenpositionierung mit LCD-Display	●
Ausführung von Einzelschnitten	●
Speicherplatz für 99 Profilkorrekturwerte mit automatischer Maßberechnung für Gehrungsschnitte	●
Speicherplatz für 10, über die Tastatur eingegebene Schnittlisten (jeweils 50 Zeilen)	●

**EIGENSCHAFTEN DER MASCHINE**

Positionserfassung des verfahrbaren Kopfes über direktes Messsystem mit Magnetband	●
Hartmetall-Sägeblätter (Widia)	2
Selbstbremsender Motor	●
Einschaltzeit der Bremse (Sek.)	10
Lokale Schutzabdeckung des Schnittbereichs mit mechanischer Betätigung	●
Paar pneumatische horizontale und vertikale Spanneinrichtungen mit „Niederdruck“-Einrichtung	●
Mikroprüheinrichtung, Wasser mit Ölemulsion	●
Manuell gesteuerte Profilaufgabe	●
Vorbereitung für automatischen Start der Absaugung	●
Metrisches Maß	●
Nutzschnittlänge (mm)	4.000 / 5.000
Leistung des Sägeblattmotors (kW)	2,2

**SCHNITTDIAGRAMM**


Enthalten ● Verfügbar ○