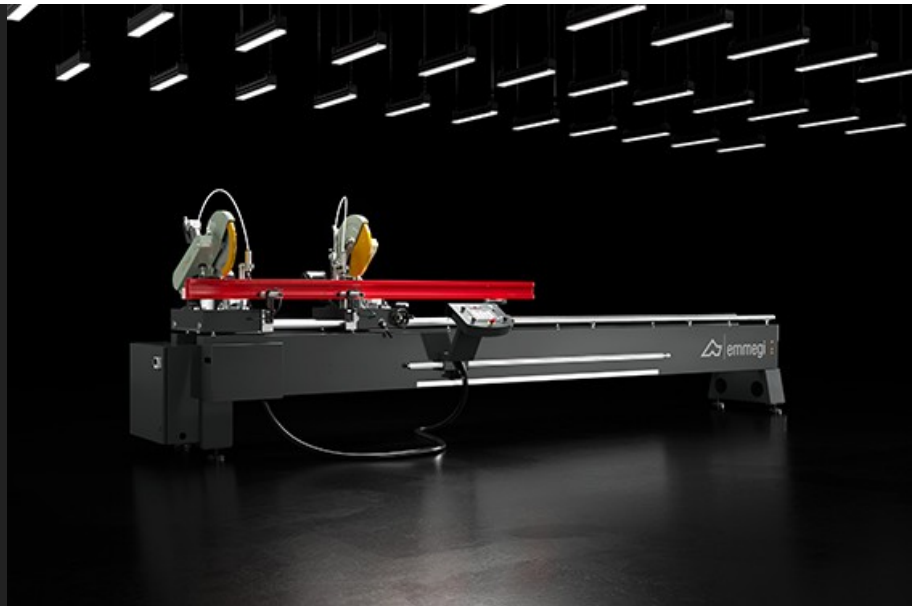


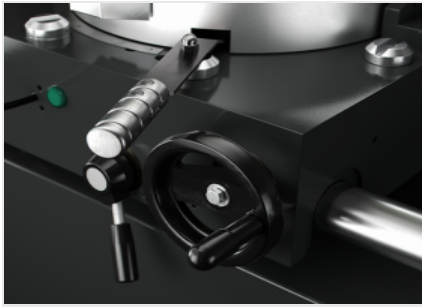


Norma E

Doppelgehrungssägen



Doppelgehrungssäge mit manuell verfahrbarem Sägeaggregat und Positionserfassung über absoluten Magnetstreifen. Die Drehung der Sägeaggregate um die vertikale Achse (45° nach links und rechts) sowie die Neigung auf der horizontalen Achse (45° nach innen), mit manueller Einstellung, ermöglichen auf Zwischengehrungen.



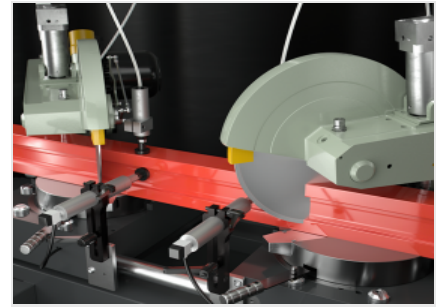
Positionierung der beweglichen Einheit

Die Positionierung der beweglichen Einheit erfolgt manuell durch Drehen des Handrades und die Positionserfassung erfolgt über das direkte Messsystem mithilfe mit Absolut-Magnetband. Wenn der bewegliche Kopf die richtige Schnittposition erreicht, wird der Bediener durch eine grüne Kontrollleuchte neben dem Handrad darüber informiert.



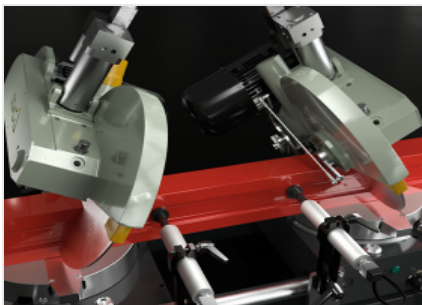
Steuerung

Die Bedientafel ist auf einem auf Lagern entlang der Maschinenfront verfahrenbaren Halter installiert und ermöglicht ein korrektes Positionieren der verfahrenbaren Sägeaggregate entsprechend den spezifischen Anforderungen des Schneidevorgangs. Ausgestattet mit einem 7 Zoll-Touchscreen-Display und mit einer komplett individuell angepassten Software mit vielen Funktionen, die eigens für diese Maschine entwickelt wurden. Durch das Erstellen der Schnittlisten werden der Bearbeitungszyklus optimiert, der Ausschuss und die Dauer der Be- und Entladephasen der Teile reduziert.



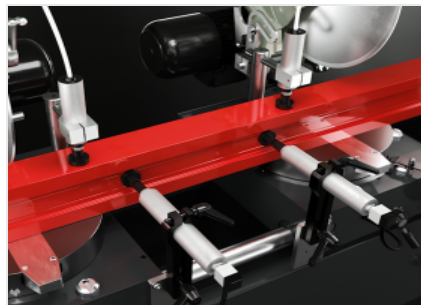
Drehung der Aggregate

Zusätzlich zur Neigung gegenüber der Horizontale drehen sich die beiden Sägeaggregate in Bezug zum Profilaugewinkel. Diese Bewegung ermöglicht eine Positionierung von -45° Links bis +45° auf der vertikalen Achse in Bezug auf die 90°-Schnittposition, einschließlich der Zwischengehrungen. Auf diese Weise können durch die Kombination der Neigung und dem Drehen der Sägeaggregate Schifterschnitte durchgeführt werden.



Neigung der Aggregate

Die beiden auf ihren Schlitten montierten Sägeaggregate bestehen aus einer Sägeblattaufnahmegruppe, die in Bezug auf die Profilauflegfläche in einer Neigung von 90° bis 45° nach innen positioniert werden kann. Die dazwischen liegenden Neigungswinkel können über ein manuelles Einstellsystem eingestellt werden, das in Verbindung mit der Drehung der Sägeaggregate eine breite Palette an Schifterschnitten ermöglicht. Die beiden Sägeaggregate sind mit mechanisch gesteuerten lokalen Schutzvorrichtungen für den Bearbeitungsbereich ausgestattet.



Horizontale und vertikale Spanneinrichtungen

Die Maschine verfügt über pneumatisch betätigte horizontale und vertikale Spanneinrichtungen, die mit einer Niederdruckvorrichtung ausgestattet sind, die die Risiken für den Bediener ausschließt, indem sie das Einspannen mit hohem Druck nur unter sicheren Bedingungen ermöglicht. Die Position der Spanneinrichtungen ist manuell einstellbar, um die korrekte Einspannung des Profils in der Maschine zu gewährleisten.



Manuell gesteuerte Zwischenauflage

Die manuell verstellbare Zwischenauflage ist äußerst nützlich für das Be- und Entladen der Stücke. Die stützt den Stab darüber hinaus ab und verhindert so seine Verformung beim Schneiden besonders langer Stücke mit sehr flexiblen Profilen. Auf der Zwischenablage ist eine Kunststoffrolle montiert, die, wenn sie richtig positioniert ist, das Profil perfekt abstützt. Die Zwischenablage kann entfernt werden, wenn sie nicht benötigt wird.



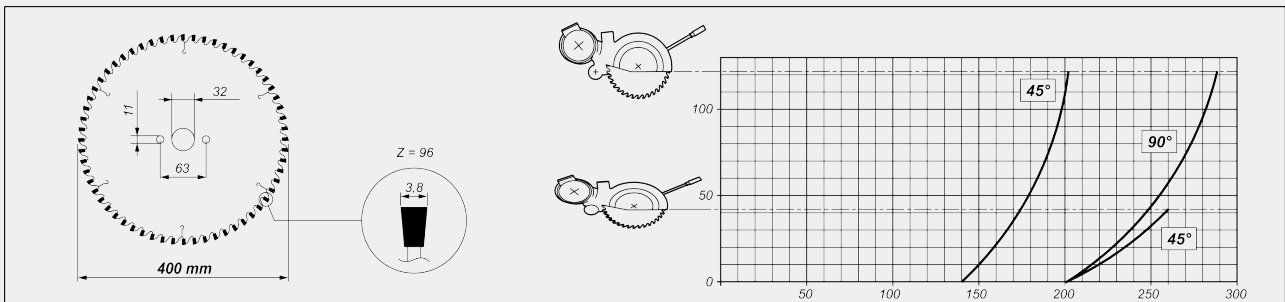


NORMA E / DOPPELGEHRUNGSSÄGEN

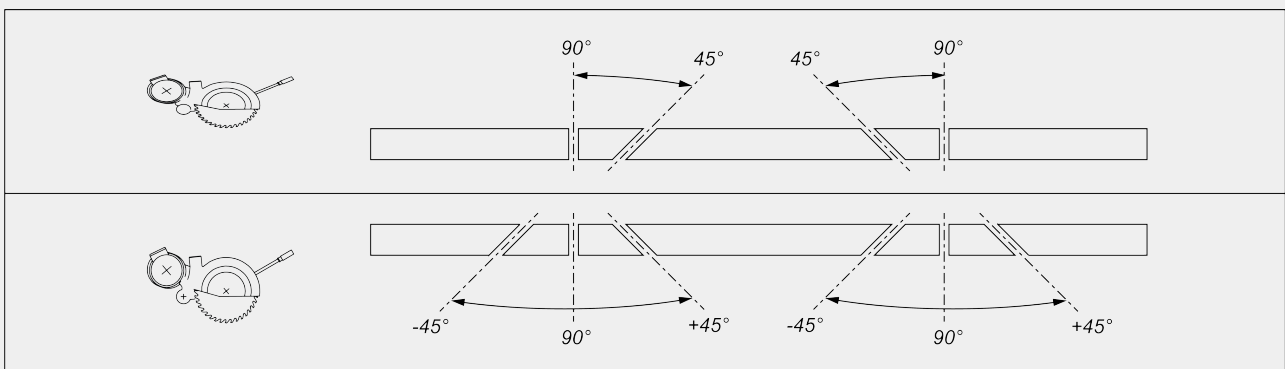
EIGENSCHAFTEN DER MASCHINE

Direkte Positionserkennung des beweglichen Sägeaggregats mit dem vom absoluten Magnetstreifen geführten Messsystem	●
Manuell einstellbare Aggregatneigung (intern)	45°
Manuell gesteuerte Drehung auf vertikaler Achse	-45° ÷ +45°
Mechanische Einstellung der Zwischenwinkel	●
Ölpneumatischer Sägeblattvorschub	●
Regulierbare Sägeblattvorschubgeschwindigkeit	●
Nutzschnittlänge, je nach Modell (mm)	4.000 / 5.000
Mindestschnitt mit 2 Aggregaten auf 90° (mm)	485
Hartmetall-Sägeblätter (Widia)	2
Sägeblattdurchmesser (mm)	400
Leistung des Sägeblattmotors (kW)	2,2
Selbstbremsender Motor	●
Einschaltzeit der Bremse (Sek.)	10

SCHNITTDIAGRAMM



NEIGUNG DES SÄGEAGGREGATS



Mechanische Einstellung der Zwischenwinkel

**SICHERHEITS- UND SCHUTZVORRICHTUNGEN**

Lokale Schutzabdeckung des Schnittbereichs mit mechanischer Betätigung

**PROFILPOSITIONIERUNG UND -EINSPANNUNG**

Paar pneumatische horizontale und vertikale Spanneinrichtungen mit „Niederdruck“-Einrichtung



Profilzwischenauflagen für manuelle Positionierung

1

Rollenbahn auf beweglichem Aggregat (mm)

**SCHMIERUNG UND ABSAUGUNG**

Mikrosprüheinrichtung, Wasser mit Ölemulsion



Vorbereitung für den automatischen Start der externen Späneabsaugung



**FUNKTIONEN**

Ausführung von Einzelschnitten	<input checked="" type="radio"/>
Ausführung nicht rechtwinkliger Schnitte (Zwischengehrungen)	<input type="radio"/>
Ausführung von zyklischen Schnitten von Schnittlisten	<input type="radio"/>
Importieren von Schnittlisten	<input type="radio"/>

Enthalten ● Verfügbar ○