



## *Twin Ferro E*

### Doppelgehrungssägen

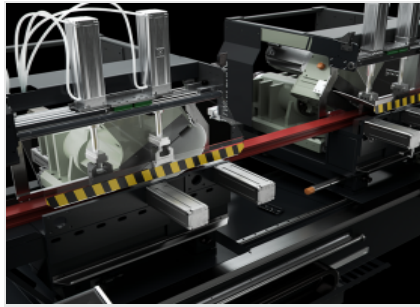


Doppelgehrungssäge mit automatischer Verfahrbewegung des Sägeaggregats auf Kugelumlauf Führungen für das Sägen von Eisen- und Edelstahlprofilen. Dank eines leistungsstarken und präzisen Brushless-Motors kann die Kappsäge beide Sägeaggregate auf Winkel von 45° bis 135° sowie auf allen vertikalen Gehrungen mit einer Präzision von 240 Positionen pro Grad zu positionieren - eine absolute Neuheit in dieser Branche. Das Verfahren des Sägeaggregats erfolgt automatisch und wird elektronisch gesteuert: es gleitet auf Linearführungen und Gleitschuhen, die der Maschine hohe Präzision und Stabilität gewährleisten. Durch die Erhöhung des Gehrungswinkels kann das bewegliche Sägeaggregat als automatische Positionierungssteuerung verwendet werden. Dies bringt den Vorteil, dass auch sehr kurze Stücke bearbeitet werden können. Als Optional kann die Maschine für das Ausführen des automatischen Schnitts konfiguriert werden, indem die Ausführung der Schubschnittabfolgen über die Software programmiert wird, ohne die Anforderung, dass der Bediener an der Konsole stehen bleiben muss, um die Zweihandsteuerung aktiviert zu halten.



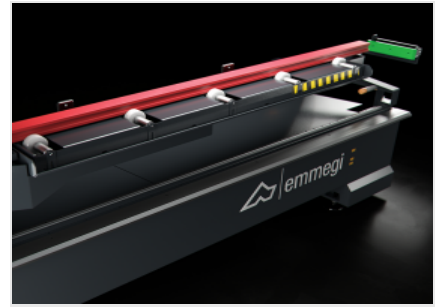
**Neigung der Aggregate**

Servomotoren mit Encodern kippen die beweglichen Einheiten und ihre Positionierung wird von der Steuerung elektronisch gesteuert und entsprechend parametrierbar.



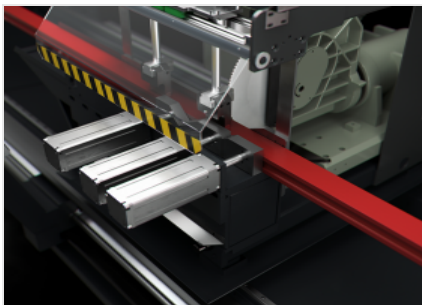
**Neigung der Sägeaggregate bis auf 150° nach innen (Optioneel)**

Die Neigung der Sägeaggregate nach innen ermöglicht einen nach unten zugespitzten Schnitt, bei dem keine Messung der Profildicke für das Bestimmen der Stückgröße erforderlich ist. Die Vergrößerung des Bereichs der Innenneigung der Sägeaggregate bis auf 150° erweitert den Schnittbereich der Stäbe und ermöglicht das Anfertigen komplexer Strukturen.



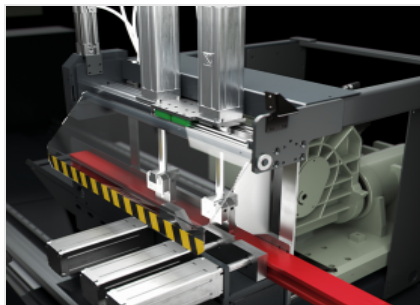
**Profilauflege-Rollenbahn**

Ermöglicht eine einwandfreie Positionierung in der Maschine und sicheren Halt des Profils im Bearbeitungsbereich. Gleitrollen erleichtern die Handhabung der Profile.



**Horizontale Spanneinrichtungen**

Die Maschine verfügt über horizontale, von Hand regulierbare Pneumatikspanner mit einem Niederdruckgerät und justierbarer Spannbacke, die die korrekte Einspannung des Profils in der Maschine sichern.



**Vertikale Spanneinrichtung mit automatischer Positionierung**

Die Maschine verfügt über pneumatisch gesteuerte vertikale Spanneinrichtungen mit Niederdruckvorrichtung. Sie werden automatisch und entsprechend dem Schnittwinkel in 2 festen Positionen positioniert. Die Spanneinrichtungen werden auf Kugelumlaufrollführungen und -schuhen verfahren. Diese Lösung ermöglicht es, das Spiel auf ein Minimum zu reduzieren und die Stabilität des Profils auf ein maximales Level zu bringen.



**Steuerung**

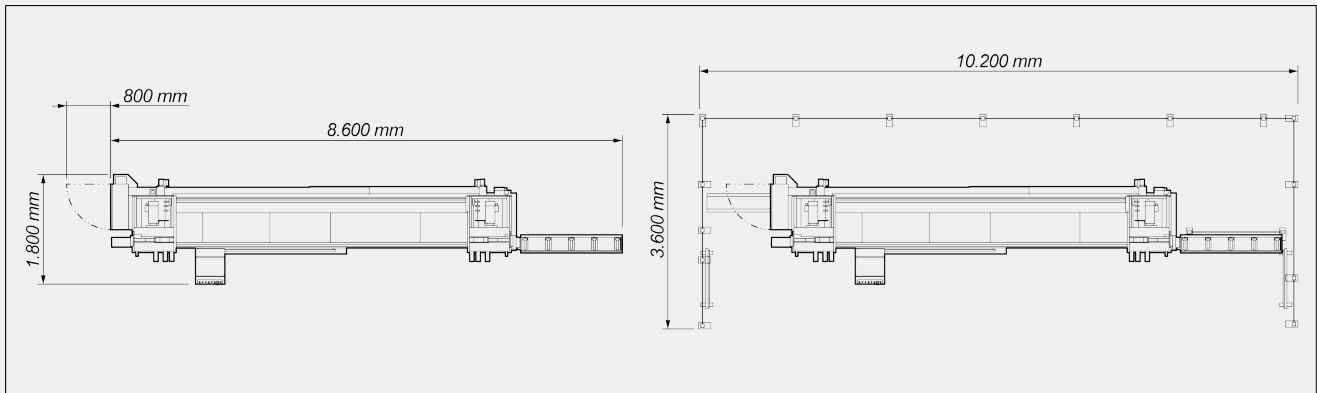
Die ergonomische und hochmoderne Bedientafel ist mit einem 10,4"-Touchscreen-Display ausgestattet und arbeitet mit einer individuell angepassten Software in der Microsoft Windows®-Umgebung mit vielen speziell für diese Maschine entwickelten Funktionen. Durch das Erstellen der Schnittlisten werden der Bearbeitungszyklus optimiert, der Ausschuss und die Dauer der Be- und Entladephase der Teile reduziert. Vertikale Spanneinrichtung mit automatischer Positionierung





TWIN FERRO E / DOPPELGEHRUNGSSÄGEN

LAYOUT

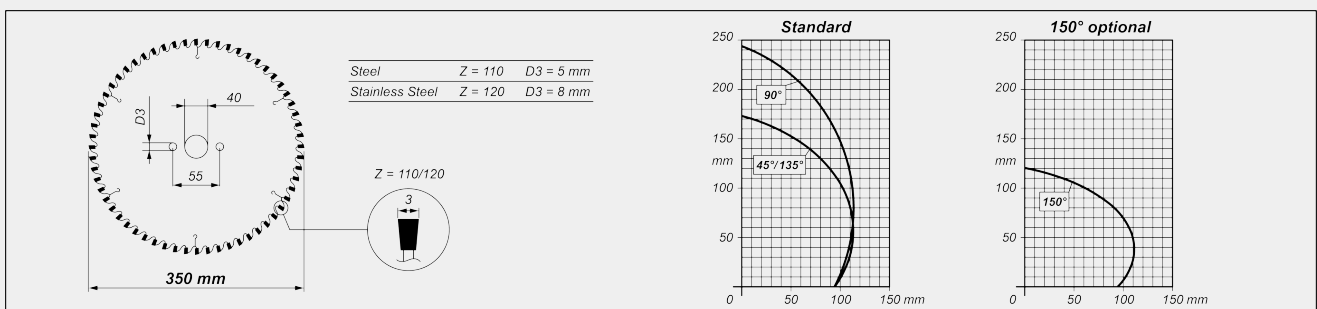


Die Gesamtabmessungen können der Produktkonfiguration entsprechend variieren.

EIGENSCHAFTEN DER MASCHINE

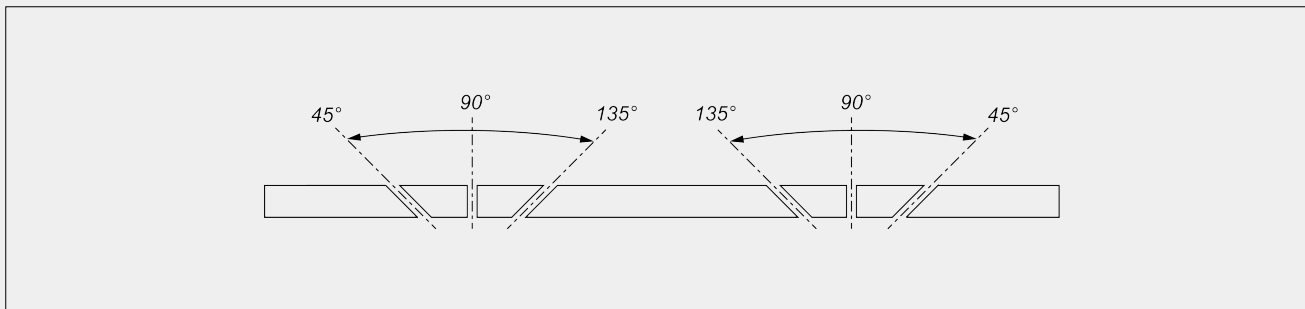
Elektronische Steuerung X-Achse	●
Positioniergeschwindigkeit X-Achse (m/min)	25
Durchmesser HSS-Sägeblatt (mm)	350
Max. externer Neigungswinkel	45°
Max. interner Neigungswinkel	135°
Automatischer Schubschnitt mit variierbaren Winkeln und Längen	○
Max. bearbeitbare Länge (mm)	5.200
Mindestschnittlänge bei 90°/45° mit Software EXTRA (mm)	320
Schnittleistung mit Sägeblatt auf 45° (mit spezifischen Profilbeilagen) (mm)	95 x 110
Elektronisches Profilstärken-Messgerät	○

SCHNITTDIAGRAMM





**NEIGUNG DES SÄGEAGGREGATS**



Elektronische Einstellung der Zwischenwinkel

**MOTOR BRUSHLESS-SÄGEBLATT**

Brushless-Sägeblattmotor + Antrieb	<input checked="" type="checkbox"/>
Leistung des Brushless-Sägeblattmotors (kW)	5,7
Drehgeschwindigkeit des Sägeblatts mit Sägeblatt-Brushlessmotor (U/min)	15 ÷ 85
Schnittgeschwindigkeit des Brushless-Sägeblattmotors (m/s)	0,3 ÷ 1,6

**SCHMIERSYSTEM**

Minimalmengentaktprüheinrichtung für Messer (Öl)	<input checked="" type="checkbox"/>
Dauerkühlschmierung mit Wasser	<input type="checkbox"/>

**PROFILPOSITIONIERUNG UND -EINSpanNUNG**

Vertikale Spanneinrichtungen	2
Horizontale Spanneinrichtungen	3
Horizontale Spanneinrichtungen an der Version für 150° Schnitt	2
Rollenbahnen	<input checked="" type="checkbox"/>

Enthalten ● Verfügbar ○