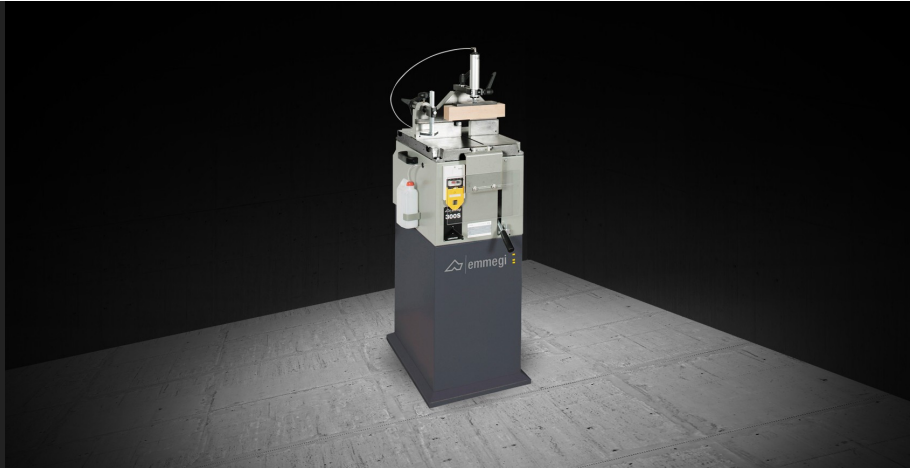


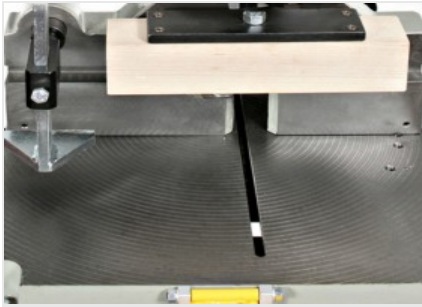


M-S 300

Tronçonneuses mono-tête

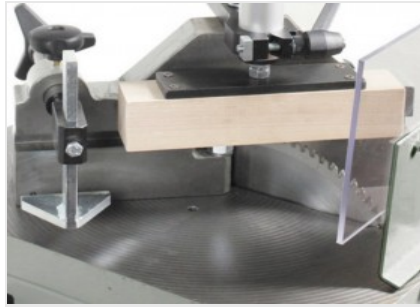


Tronçonneuse simple tête à lame ascendante prévue pour des coupes à 90°, 45° - droite et gauche - et des angles intermédiaires.



Zone de coupe

Le robuste plan d'appui horizontal en fonte, avec son équerre verticale rigidement couplée à celui-ci, constitue la zone de serrage de la pièce, qui se caractérise par une surface d'appui considérable permettant un serrage optimal des pièces à usiner.



Lame

La tronçonneuse est équipée d'une lame carbure de 300 mm montée sur un système d'avancement à commande manuelle.



Étax

La machine est équipée d'un groupe étaux horizontal et vertical, qui sont actionnés pneumatiquement dans la version S et manuellement dans la version M.



M-S 300 / TRONÇONNEUSES MONO-TÊTE

LAME

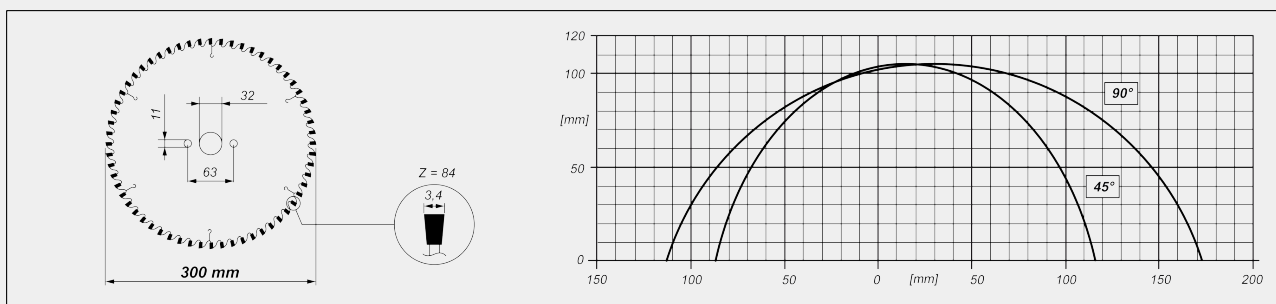
Carbure (mm)

Ø = 300

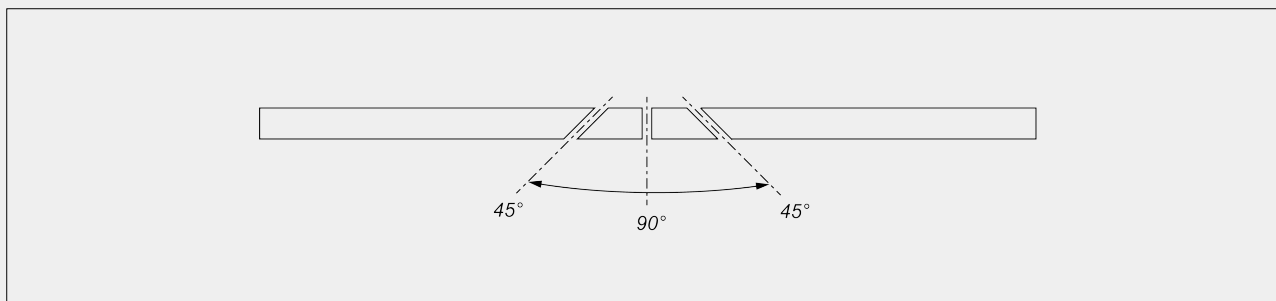
AVANCE LAME

Manuelle

DIAGRAMME DE COUPE



INCLINAISON UNITÉ DE COUPE



Réglage mécanique des angles intermédiaires

PROTECTION ZONE COUPE

Locale à commande manuelle

SYSTÈME DE LUBRIFICATION

Manuelle

**POSITIONNEMENT DU PROFILÉ**

Butée de référence de la pièce manuelle ●

SERRAGE DE LA PIÈCE

Étau vertical manuel ou pneumatique (selon le modèle) 1

Étau horizontal manuel 1

**MOTEUR**

Moteur triphasé à freinage automatique	●
Temps d'intervention du frein (s)	10
Puissance (kW)	1,5

Inclus ● Disponible ○