



MSP 400

Tronçonneuses mono-tête



Tronçonneuse simple tête à lame descendante avec côté de chargement sur la gauche, rotation de la tête de sciage à 45° (droite et gauche) et pivotement manuel à 45° par rapport à l'axe horizontal.



Zone de coupe

Le robuste plan d'appui horizontal en fonte, avec son équerre verticale rigidement couplée à celui-ci, constitue la zone de serrage de la pièce ; elle se caractérise par une surface d'appui considérable permettant un serrage optimal des pièces à usiner.



Étaux

La machine est équipée d'un groupe étaux horizontaux qui sont actionnés pneumatiquement dans la version S et manuellement dans la version M.



Contrôle

L'actionneur manuel qui caractérise la descente de la lame est équipé d'un dispositif de sécurité mécanique destiné à empêcher tout mouvement accidentel. En même temps, il détermine la sortie progressive de la lame elle-même. Le positionnement angulaire de la tête s'effectue par la rotation du plan horizontal avec un verrouillage mécanique à déclic pour 45° (droite et gauche) et un serrage manuel pour les angles intermédiaires.



MSP 400 / TRONÇONNEUSES MONO-TÊTE

LAME

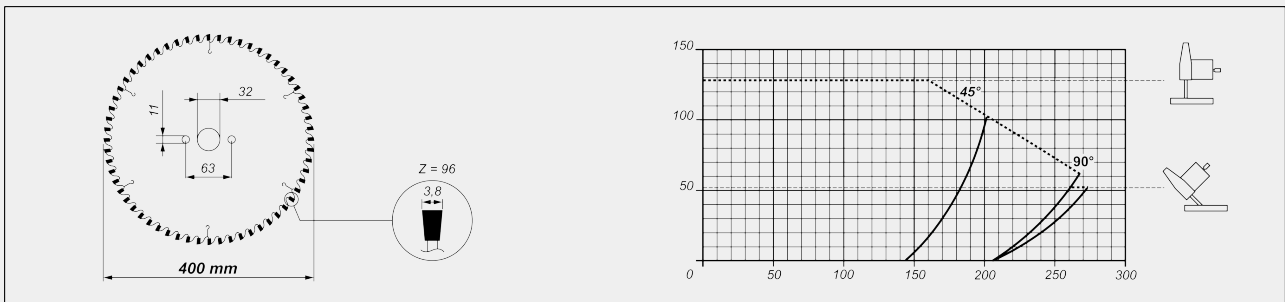
Carbure (mm)

Ø = 400

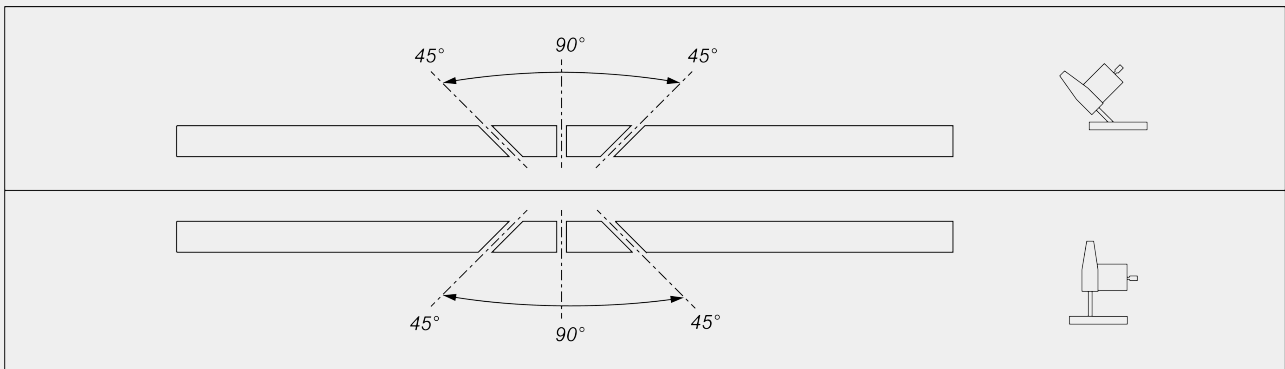
AVANCE LAME

Manuelle

DIAGRAMME DE COUPE



INCLINAISON UNITÉ DE COUPE



Réglage mécanique des angles intermédiaires

PROTECTION ZONE COUPE

Locale à commande mécanique

SYSTÈME DE LUBRIFICATION

Système de lubrification micro-pulvérisation d'eau avec émulsion d'huile

**SERRAGE DE LA PIÈCE**

Paire d'étaux horizontaux pneumatiques ●

MOTEUR

Moteur triphasé à freinage automatique ●

Temps d'intervention du frein (s)

10

Puissance (kW)

2,2

Inclus ● Disponible ○