



Norma 2

Tronçonneuses double
tête

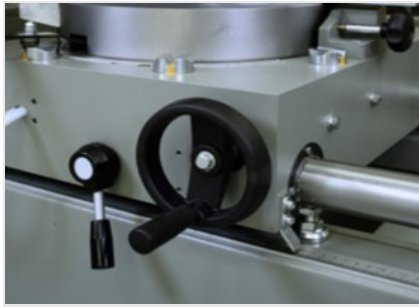


Coupeuse à double tête électronique avec un mouvement automatique de la tête mobile. Rotation (45° gauche et droite) et basculement manuel (45° en fonction de l'axe horizontal) des unités de coupe. Lame de 400 mm Disponible avec une coupe utile de 4 m ou 5 m de long.



Rotation des têtes mobiles

Deux unités de coupe, montées sur les chariots correspondants, se composent d'un groupe porte-lame qui peut être positionné, par rapport à l'équerre d'appui du profil, à 45° gche, 90°, 45° drte et à des angles intermédiaires.



Positionnement de l'unité mobile

Le positionnement de l'unité mobile se fait manuellement en tournant le volant de manutention et la détection de la position se fait au moyen du système de mesure direct avec bande magnétique.



Pupitre de commande

Le pupitre de commande installé sur les différents modèles, coulissant sur des roulements, facilite l'utilisation de la machine car il peut être positionné à proximité de l'unité de coupe.



Contrôle

La commande installée sur les différents modèles, prévue pour une utilisation facile et coulissante sur des roulements, permet de positionner correctement les têtes mobiles en fonction des spécifications de la coupe à effectuer. À travers la création des listes de coupe, le cycle d'usinage est optimisé, en permettant ainsi la réduction de rebuts et la diminution des délais pour les phases de chargement/déchargement de la pièce.





NORMA 2 / TRONÇONNEUSES DOUBLE TÊTE

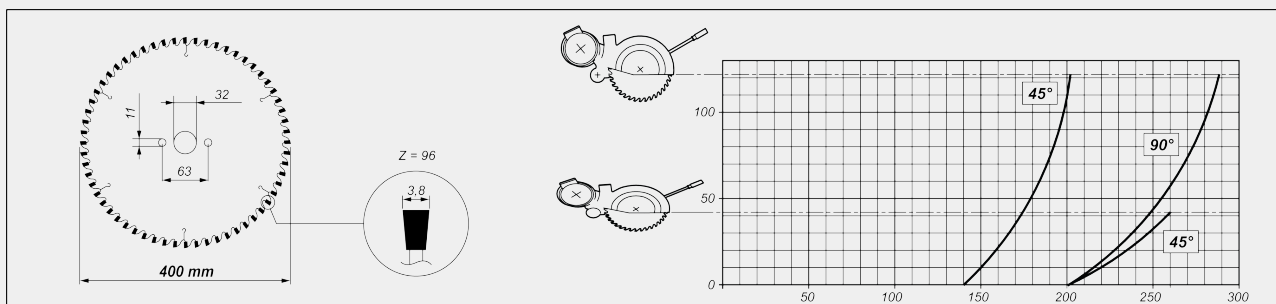
CARACTÉRISTIQUES DU CONTRÔLE

Dispositif de positionnement cote LCD	●
Réalisation de coupes simples	●
Mémorisation de 99 valeurs de correction de profilé avec calcul automatique de la mesure pour coupes à angle	●
Mémorisation de 10 listes de coupe (50 lignes chacune) depuis le clavier	●

CARACTÉRISTIQUES DE LA MACHINE

Détection position tête mobile par le biais d'un système de mesure direct avec bande magnétique	●
Lames carbure	2
Moteur à freinage automatique	●
Temps d'intervention du frein (s)	10
Protection locale zone coupe à commande mécanique	●
Paire d'étaux horizontaux et verticaux pneumatiques avec dispositif « basse pression »	●
Système de lubrification micro-pulvérisation d'eau avec émulsion d'huile	●
Support profilé manuel	●
Pré-équipement pour démarrage automatique de l'aspirateur	●
Tige métrique	●
Coupe utile (mm)	4.000 / 5.000
Puissance moteur lame (kW)	2,2

DIAGRAMME DE COUPE



Inclus ● Disponible ○