

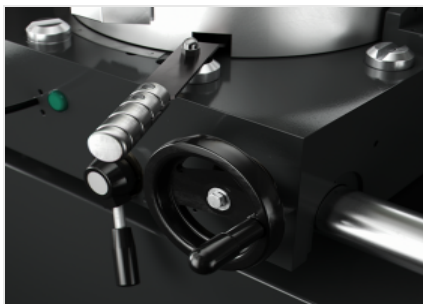


## *Norma E*

Tronçonneuses double  
tête



Tronçonneuse double tête avec mouvement manuel de la tête mobile et détection de la position au moyen d'une bande magnétique absolue. La rotation des unités de coupe sur l'axe vertical (45° vers la gauche et vers la droite) et l'inclinaison sur l'axe horizontal (45° internes), avec réglage manuel, permettent de réaliser des coupes débillardées même à des angles intermédiaires.



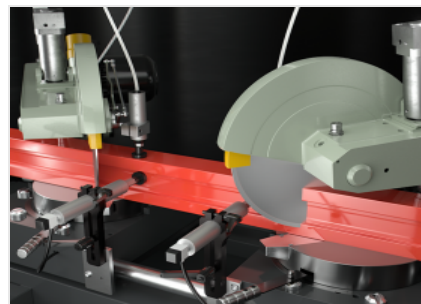
### Positionnement de l'unité mobile

Le positionnement de l'unité mobile se fait manuellement en tournant le volant de manutention et la détection de la position se fait au moyen du système de mesure direct avec bande magnétique absolue. Lorsque la tête mobile atteint la position correcte pour la coupe à effectuer, l'opérateur en est averti par un voyant lumineux vert placé à côté du volant.



### Contrôle

Le panneau de contrôle, installé sur un support coulissant sur roulements le long de la face avant de la machine, permet de positionner correctement les têtes mobiles en fonction des spécifications de la coupe à effectuer. Il est muni d'un écran tactile de 7" et d'un logiciel totalement personnalisé, offrant de nombreuses fonctions conçues spécifiquement pour cette machine. À travers la création des listes de coupe, le cycle d'usinage est optimisé, en permettant ainsi la réduction de rebuts et la diminution des délais pour les phases de chargement/déchargement des pièces.



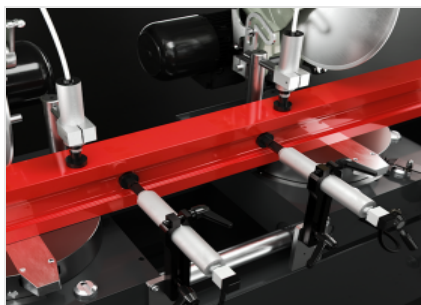
### Rotation des têtes

En plus de l'inclinaison par rapport à l'horizontale, les deux unités de coupe tournent par rapport à l'équerre d'appui du profil. Ce mouvement permet un positionnement de -45° Gche à + 45° sur l'axe vertical par rapport à la position de coupe à 90°, y compris les angles intermédiaires. Cette possibilité permet d'effectuer des coupes débillardées en combinant l'inclinaison et la rotation de l'unité de coupe.



### Inclinaison des têtes

Les deux unités de coupe, montées sur leurs chariots, sont constituées d'un ensemble porte-lame qui peut être positionné, par rapport au plan d'appui du profil, avec une inclinaison de 90° à 45° vers l'intérieur. Les angles d'inclinaison intermédiaires peuvent être réglés au moyen d'un système de réglage manuel qui permet d'effectuer une vaste gamme de coupes débillardées en combinaison avec la rotation des unités de coupe. Les deux unités de coupe sont équipées de protections locales à commande mécanique de la zone d'usinage.



### Étaux horizontaux et verticaux

La machine est équipée d'étaux horizontaux et verticaux à commande pneumatique, dotés d'un dispositif de basse pression qui élimine les risques pour l'opérateur en ne permettant le serrage sous haute pression qu'en condition de sécurité. La position des étaux est réglable manuellement pour assurer le serrage correct du profil dans la machine.



### Support intermédiaire manuel

Le support intermédiaire, réglable manuellement, est extrêmement utile pour le chargement et le déchargement des pièces ; il garantit également le soutien de la barre en évitant sa déformation lors de la coupe de pièces particulièrement longues avec des profils très flexibles. Le support intermédiaire comporte un rouleau en matière plastique qui, positionné de manière appropriée, permet un appui parfait du profil. Le support intermédiaire peut être enlevé lorsqu'il n'est pas nécessaire.



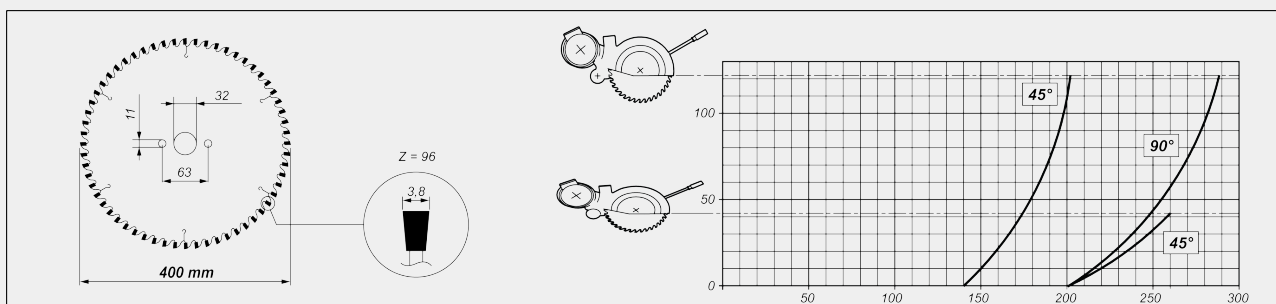


**NORMA E / TRONÇONNEUSES DOUBLE TÊTE**

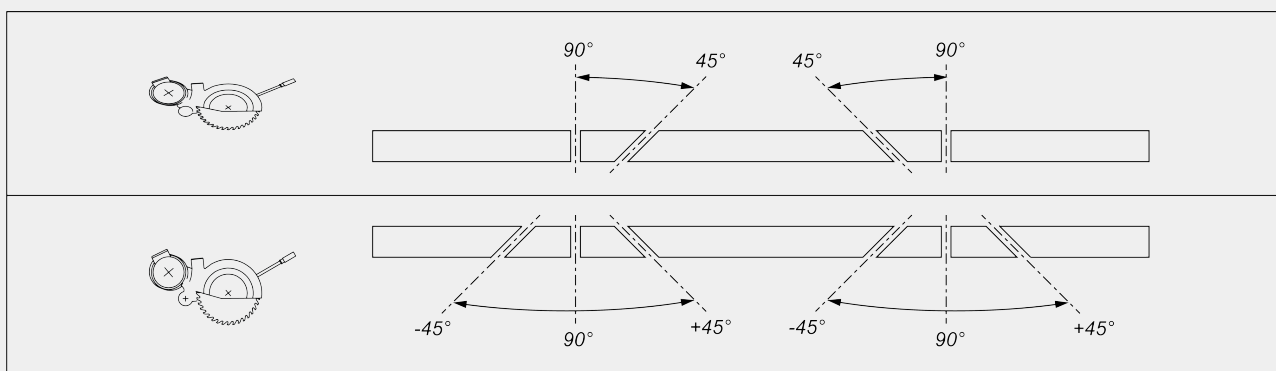
**CARACTÉRISTIQUES DE LA MACHINE**

Détection position tête mobile par le biais d'un système de mesure direct avec bande magnétique absolue	●
Inclinaison têtes manuelle (interne)	45°
Rotation têtes manuelle sur axe vertical	-45° ÷ +45°
Réglage mécanique des angles intermédiaires	●
Avance lames oléopneumatique	●
Vitesse d'avance lame réglable	●
Coupe utile, selon le modèle (mm)	4.000 / 5.000
Coupe minimum à 2 têtes à 90° (mm)	485
Lames carbure	2
Diamètre lame (mm)	400
Puissance moteur lame (kW)	2,2
Moteur à freinage automatique	●
Temps d'intervention du frein (s)	10

**DIAGRAMME DE COUPE**



**INCLINAISON UNITÉ DE COUPE**



Réglage mécanique des angles intermédiaires

**DISPOSITIFS DE SÉCURITÉ ET DE PROTECTION**

Protection locale zone coupe à commande mécanique ●

**POSITIONNEMENT ET SERRAGE PROFILÉ**

Paire d'étaux horizontaux et verticaux pneumatiques avec dispositif « basse pression » ●

Supports intermédiaires profil à positionnement manuel 1

Convoyeur à rouleaux sur tête mobile (mm) ○

**LUBRIFICATION ET ASPIRATION**

Système de lubrification micro-pulvérisation d'eau avec émulsion d'huile ●

Prédisposition pour démarrage automatique aspirateur externe ●

**FONCTIONS**

Réalisation de coupes simples	<input checked="" type="radio"/>
Réalisation de coupes hors équerre (angles intermédiaires)	<input type="radio"/>
Réalisation de coupes cycliques selon les listes de coupe	<input type="radio"/>
Importation listes de coupe	<input type="radio"/>

Inclus ● Disponible ○