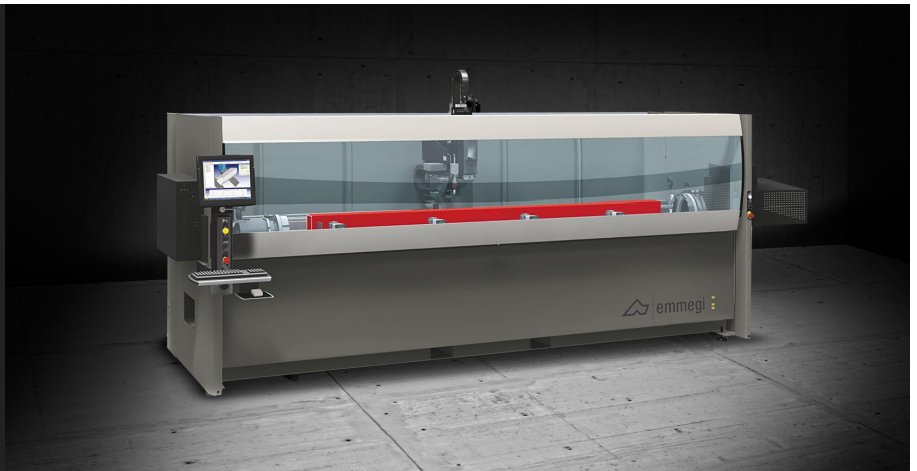




Phantomatic T3 Star

Centres d'usinage CNC



Centre d'usinage CNC à 4 axes contrôlés, consacré à l'usinage de barres ou de pièces en aluminium, en PVC, en alliages légers en général et en acier jusqu'à 3 mm. Groupes étau à positionnement automatique. Dispose d'un magasin d'outils à 4 places ou à 8 places (en option), avec la possibilité d'accueillir 2 unités angulaires et une fraise à disque. La présence du plan d'usinage rotatif (axe CN) permet d'usiner dans n'importe quel angle de -90° à $+90^{\circ}$ et sur les deux extrémités du profil avec renvoi d'angle à double sortie, avec table à 0° . Tous les axes à CNC sont absolus et ne demandent pas la mise à zéro lors du redémarrage de la machine.

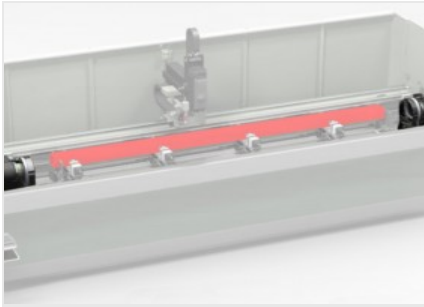


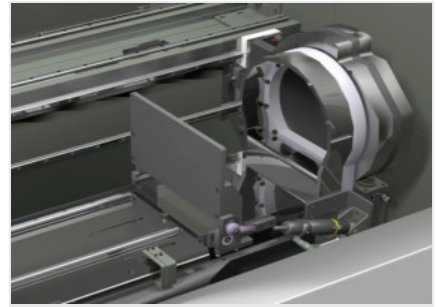
Table basculante

Table basculante à contrôle numérique capable d'effectuer une rotation de - 90° à + 90°, y compris les angles intermédiaires. Cette solution permet d'effectuer des usinages sur des profils en acier, aluminium et PVC avec une vitesse et une précision maximum, sans recourir à la rotation manuelle de la pièce ou à l'utilisation d'agréats angulaires, en exploitant la puissance de l'électrobroche dans toutes les conditions de travail.



Interface opérateur

Dans sa nouvelle version, la commande à interface suspendue permet à l'opérateur de voir l'écran à partir de n'importe quelle position, grâce à la possibilité de le faire pivoter sur l'axe vertical. L'interface opérateur dispose d'un écran tactile 15" doté de toutes les connexions USB nécessaires pour se connecter par interface avec le PC et CN. De plus, elle dispose d'un pupitre de commande, d'une souris et d'un clavier et elle est prévue pour la connexion d'un lecteur code-barres et d'un pupitre de commande à distance. Elle est équipée d'une prise USB frontale pour l'échange des données.



Butées pneumatiques

La machine est équipée de butées solides pour référencer la barre, une sur le côté droit et une sur le côté gauche. Chaque butée, actionnée par un cylindre pneumatique, est de type escamotable et est sélectionnée automatiquement en fonction des usinages à effectuer par le logiciel de la machine.



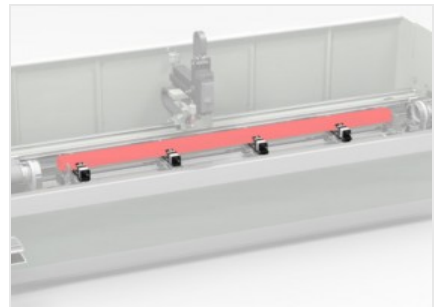
Électrobroche - T -

L'électrobroche de 5,5 Kw en S1, disponible sur demande dans la version avec une puissance de 7,5 kW en S1, à couple élevé, permet également d'exécuter des usinages lourds typiques du secteur industriel.



Magasin outils

Le nouveau magasin porte-outil, de forme circulaire, permet de réduire l'encombrement et de positionner en toute sécurité les grands extrudés sur la machine, ainsi que de changer d'outil très rapidement. La couverture en tôle de protection assure une protection maximale des cônes contre les copeaux et les chocs accidentels. Le magasin peut contenir jusqu'à 4 (8 sur demande) porte-outils avec les outils respectifs, que l'utilisateur peut configurer comme il le souhaite.



Étaux

Le système d'étaux est doté d'un positionnement automatique au moyen de l'axe X. Cela permet de positionner très facilement chaque groupe étaux et de serrer ainsi le profil. L'indication de la position et la vérification du positionnement correct des étaux sont gérées par CN, en affichant les informations directement sur l'écran de contrôle.




PHANTOMATIC T3 STAR / CENTRES D'USINAGE CNC
COURSES DES AXES

AXE X (longitudinal) (mm)	4.300
AXE Y (transversal) (mm)	270
AXE Z (vertical) (mm)	300
AXE A (rotation automatique pièce)	-90° ÷ +90°

ÉLECTROBROCHE

Puissance maximum en S1 (kW)	5,5
Puissance maximum en S1 (kW) (en option)	7,5
Vitesse maximum (tours/min)	20.000
Cône porte-outil	HSK - 63F

MAGASIN OUTILS AUTOMATIQUE

Nombre maximum d'outils dans le magasin	4 standard ; 8 optional
Nombre d'unités angulaires stockables dans le magasin	2
Diamètre maximum de la lame stockable dans le magasin (mm)	Ø = 180

FONCTIONS

Fonctionnement en mode pièces multiples (pouvant être active seulement en présence de deux butées de référence)	<input type="radio"/>
Usinage hors des dimensions standard, jusqu'à deux fois la longueur nominale maximale en X (pouvant être activé seulement en présence de deux butées de référence)	<input type="radio"/>
Usinage en multipas base - jusqu'à 5 pas	<input checked="" type="radio"/>
Gestion automatique usinage en multipas	<input type="radio"/>
Usinage pièces multiples en Y	<input type="radio"/>
Rotation pièce pour usinage sur 4 faces	<input type="radio"/>

FACES USINABLES

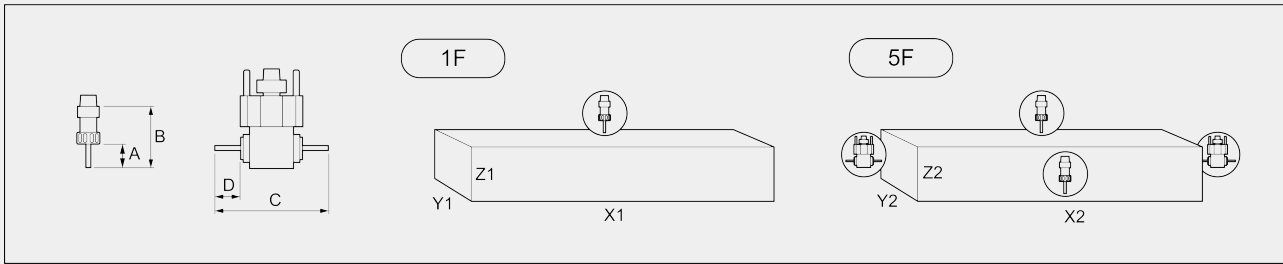
Avec outil droit (face supérieure et faces latérales)	3
Avec unité de renvoi d'angle (faces latérales et extrémités du profil)	2 + 2
Avec outil lame (face supérieure, faces latérales et têtes)	1 + 2 + 2



CAPACITÉ D'USINAGE

1F = Usinage d'1 face

5F = Usinage de 5 faces



		A	B	C	D	X1	Y1	Z1	X2	Y2	Z2
PHANTOMATIC T3 STAR	profil dans la plage de capacité d'usinage standard	60	130	232	50	3 250	210	215	3 150	210	160
	profil débouchant (largeur max.)	60	130	232	50	3 250	200	80	3 150	200	80
	profil débouchant (hauteur max.)	60	130	232	50	3 250	140	120	3 150	140	120

Dimensions en mm

CAPACITÉ DE TARAUDAGE (avec Mâle Sur Aluminium Et Orifice Débouchant)

Avec compensateur	M8
Rigide (en option, seulement avec électrobroche de 7,5 kW)	M10

POSITIONNEMENT DU PROFILÉ

Butée gauche de référence de la pièce à actionnement pneumatique	<input checked="" type="radio"/>
Butée droite de référence de la pièce à actionnement pneumatique	<input type="radio"/>

SERRAGE DE LA PIÈCE

Nombre standard d'étaux pneumatiques	4
Nombre maximum d'étaux pneumatiques	4
Positionnement automatique des étaux au moyen de l'axe X	<input checked="" type="radio"/>

DISPOSITIFS DE SÉCURITÉ ET DE PROTECTION

Cabine de protection intégrale de la machine	<input checked="" type="radio"/>
Tunnels latéraux	<input type="radio"/>
Couverture et éclairage intérieure de la cabine	<input type="radio"/>
Dispositif d'aspiration des fumées (hotte)	<input type="radio"/>

Inclus ● Disponible ○