



Precision T2 E

Tronçonneuses double
tête



Coupeuse à double tête à 5 axes contrôlés pour l'aluminium, le PVC et les alliages légers, avec un mouvement automatique de la tête mobile et une gestion électronique de tous les angles de 45° (internes) à 15° (externes) avec une précision, à l'intérieur de chaque degré, de 280 positions. Dans la version de base, l'avancement de la lame est actionné par deux vérins oléo-pneumatiques. Dans la version E cet avancement est aussi géré par deux axes CN, pour assurer le réglage optimal de la vitesse et de la course de sorite des lames. Lame de 550 mm Disponible avec une coupe utile de 5 m ou 6 m de long.



Contrôle

Le panneau de contrôle, ergonomique et extrêmement avancé, utilise un écran tactile de 10,4" et un logiciel complètement personnalisé avec de nombreuses fonctions conçues spécifiquement pour cette machine en environnement Microsoft Windows®. À travers la création des listes de coupe, le cycle d'usinage est optimisé, en permettant ainsi la réduction de rebuts et la diminution des délais pour les phases de chargement/déchargement des pièces.



Axe virtuel de l'inclinaison des unités de coupe

L'inclinaison de chacune des têtes, jusqu'à 15° vers l'extérieur, se fait au moyen de deux guides circulaires positionnés sur quatre paires de roues en acier. Cette solution, qui a fait l'objet d'un brevet, permet d'éliminer n'importe quel encombrement dans la zone de coupe, à l'avantage du positionnement et du blocage du profilé, et offre en outre une rigidité supérieure aux systèmes traditionnels.



Blocage du profilé

Avec la large disponibilité d'espace consentie par l'axe virtuel, le blocage du profilé pour la coupe se fait de manière extrêmement précise et sûre au moyen de deux presseurs horizontaux. Pour la nécessité de serrage vertical, tout particulièrement pour les coupes spéciales, un système de presseurs horizontaux est disponible, ayant fait l'objet d'un brevet et permettant de serrer verticalement le profil.



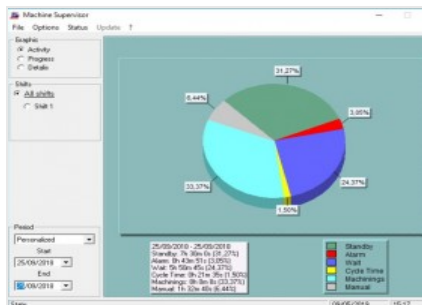
Chargement et déchargement

Precision peut être équipée avec un convoyeur à rouleau sur la tête mobile, pour le chargement et le déchargement standard ou bien sur la tête fixe, pour le chargement du côté gauche. Une butée pneumatique sur la tête mobile est disponible pour faciliter le positionnement du profil dans cette modalité de chargement.



Imprimante d'étiquettes (Optionnel)

L'imprimante industrielle d'étiquettes permet d'identifier chaque profil coupé avec les caractéristiques d'identification de la liste de coupe. En outre, l'impression du code à barres permet d'identifier facilement le profil lui-même, ce qui est particulièrement utile pour les étapes d'usinage ultérieures sur les centres d'usinage ou les chaînes de montage assisté.



Machine Supervisor (Optionnel)

Logiciel pour générer des données sur l'activité de la machine. Pour le contrôle et le reporting de ces données, le logiciel bureautique MAC-X est requis.



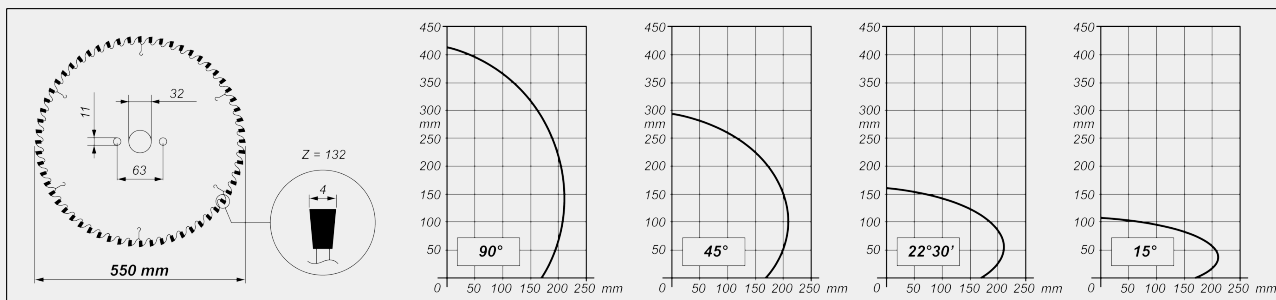


PRECISION T2 E / TRONÇONNEUSES DOUBLE TÊTE

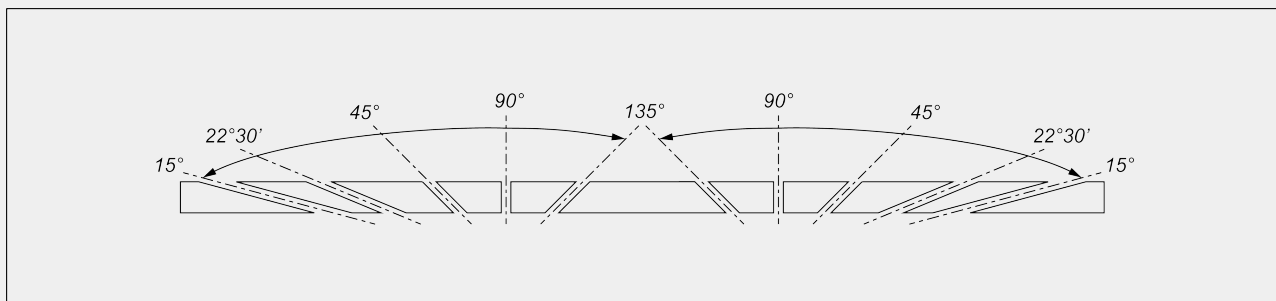
CARACTÉRISTIQUES DE LA MACHINE

Contrôle électronique axe X	●
Vitesse de positionnement axe X standard (m/min)	25
Détection position tête mobile par le biais d'un système de mesure direct avec bande magnétique absolue	●
Détection inclinaison unité de coupe par le biais d'un système de mesure direct avec bande magnétique absolue	●
Contrôle électronique des angles intermédiaires	●
Inclinaison interne max.	45°
Inclinaison externe max.	15°
Avance lames oléopneumatique	●
Axe électronique CN de l'avance lame (version E)	●
Coupe utile, selon le modèle (mm)	5.000 / 6.000
Lames carbure	2
Diamètre lame (mm)	550
Puissance moteur lame (kW)	2,64
Dispositif de mesure électronique de l'épaisseur du profilé	○

DIAGRAMME DE COUPE



INCLINAISON UNITÉ DE COUPE



Réglage électronique des angles intermédiaires

Emmegi S.p.A.
Via Archimede, 10
41019 - Limidi di Soliera (MO)
ITALY

Tel +39 059 895411
Fax +39 059 566286
P.Iva/C.Fisc 01978870366
info@emmegi.com
www.emmegi.com

The right to make technical alterations is reserved.

**DISPOSITIFS DE SÉCURITÉ ET DE PROTECTION**

Protection intégrale frontale à actionnement électrique	<input checked="" type="radio"/>
Enceinte droite et gauche de connexion à paroi (version base)	<input type="radio"/>
Enceinte de protection du 4ème côté (arrière)	<input type="radio"/>
Carter de protection intégrale et d'insonorisation avec éclairage interne	<input type="radio"/>

POSITIONNEMENT ET SERRAGE PROFILÉ

Paire d'étaux pneumatiques horizontaux avec dispositif « basse pression »	<input checked="" type="radio"/>
Paire d'étaux horizontaux à serrage vertical	<input type="radio"/>
Paire d'étaux horizontaux supplémentaires	<input type="radio"/>
Support intermédiaire profilé pneumatique	<input checked="" type="radio"/>
Convoyeur à rouleaux sur tête mobile avec supports pneumatiques profilé asservi	<input checked="" type="radio"/>
Convoyeur à rouleau support profil sur tête fixe pour entrée profil sur le côté gauche (sauf version HS)	<input type="radio"/>
Étau supplémentaire soutien profilé sur convoyeur à rouleau tête mobile	<input type="radio"/>

FONCTIONS

Réalisation de coupes simples	<input checked="" type="radio"/>
Réalisation de coupes hors équerre (angles intermédiaires)	<input checked="" type="radio"/>
Réalisation de coupes cycliques selon les listes de coupe	<input checked="" type="radio"/>
Optimisation barres	<input checked="" type="radio"/>

Inclus ● Disponible ○