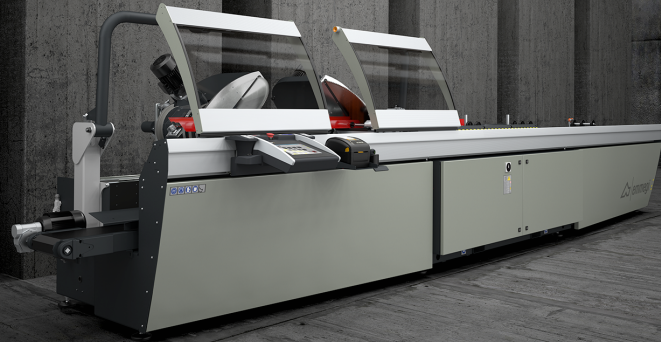




Precision TS2

Tronçonneuses double
tête



Coupeuse à double tête à 3 axes contrôlés avec un mouvement automatique de la tête mobile et une gestion électronique de tous les angles de 45° (internes) à 15° (externes). L'avancement des lames a lieu à l'aide des vérins oléo-pneumatiques. Lame de 550 m. Disponible avec une coupe utile de 5 m ou 6 m de long.



Protections Têtes

Les protections locales automatiques des têtes, réalisées en polycarbonate anti-rayure, sont actionnées par un vérin pneumatique avec dispositif anti-écrasement qui annule la charge pneumatique en phase de fermeture. Elles sont montées sur un système coulissant latéralement, afin de protéger au mieux l'opérateur durant toute opération de coupe.



Contrôle

Le panneau de contrôle, ergonomique et extrêmement avancé, utilise un écran tactile de 10,4" et un logiciel complètement personnalisé avec de nombreuses fonctions conçues spécifiquement pour cette machine en environnement Microsoft Windows®. À travers la création des listes de coupe, le cycle d'usinage est optimisé, en permettant ainsi la réduction de rebuts et la diminution des délais pour les phases de chargement/déchargement des pièces.



Chargement et déchargement

Precision peut être équipée avec un convoyeur à rouleau sur la tête mobile, pour le chargement et le déchargement standard ou bien sur la tête fixe, pour le chargement du côté gauche. Une butée pneumatique sur la tête mobile est disponible pour faciliter le positionnement du profil dans cette modalité de chargement.



Axe virtuel de l'inclinaison des unités de coupe

L'inclinaison de chacune des têtes, jusqu'à 15° vers l'extérieur et 45° vers l'intérieur, pour les deux versions en aluminium et PVC, se fait au moyen de deux guides circulaires positionnés sur quatre couples de galets en acier. Cette solution, qui a fait l'objet d'un brevet, permet d'éliminer n'importe quel encombrement dans la zone de coupe, à l'avantage du positionnement et du blocage du profilé, et offre en outre une rigidité supérieure aux systèmes traditionnels.



Blocage du profilé

Avec la large disponibilité d'espace consentie par l'axe virtuel, le blocage du profilé pour la coupe se fait de manière extrêmement précise et sûre au moyen de deux presseurs horizontaux. Pour la nécessité de serrage vertical, tout particulièrement pour les coupes spéciales, un système de presseurs horizontaux est disponible, ayant fait l'objet d'un brevet et permettant de serrer verticalement le profil.

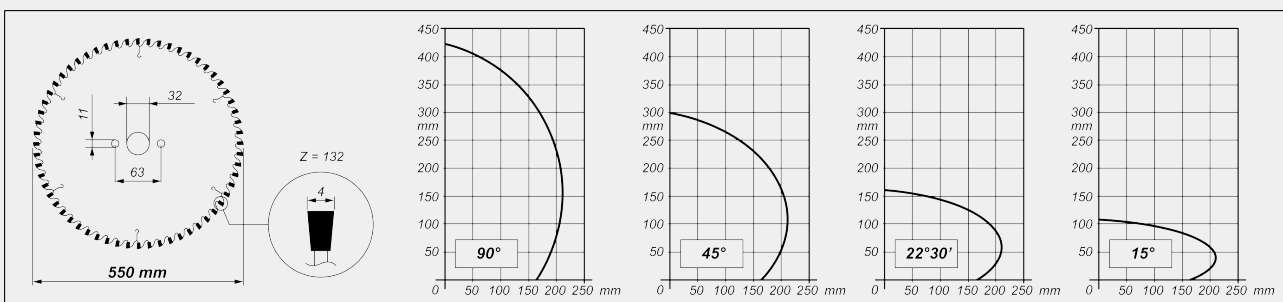
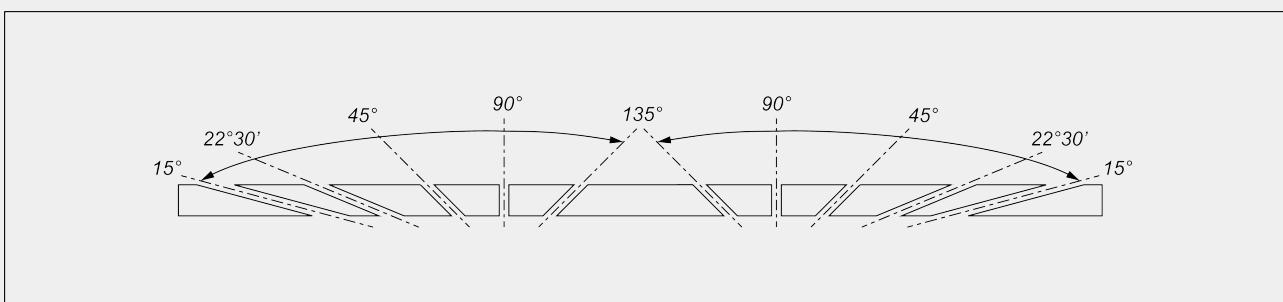


Imprimante d'étiquettes (Optionnel)

L'imprimante industrielle d'étiquettes permet d'identifier chaque profil coupé avec les caractéristiques d'identification de la liste de coupe. En outre, l'impression du code à barres permet d'identifier facilement le profil lui-même, ce qui est particulièrement utile pour les étapes d'usinage ultérieures sur les centres d'usinage ou les chaînes de montage assisté.

PRECISION TS2 / TRONÇONNEUSES DOUBLE TÊTE
CARACTÉRISTIQUES DE LA MACHINE

Contrôle électronique axe X	●
Vitesse de positionnement axe X standard (m/min)	25
Détection position tête mobile par le biais d'un système de mesure direct avec bande magnétique absolue	●
Détection inclinaison unité de coupe par le biais d'un système de mesure direct avec bande magnétique absolue	●
Contrôle électronique des angles intermédiaires	●
Inclinaison interne max.	45°
Inclinaison externe max.	15°
Avance lames oléopneumatique	●
Coupe utile, selon le modèle (mm)	4.000 / 5.000 / 6.000
Lames carbure	2
Diamètre lame (mm)	550
Puissance moteur lame (kW)	2,64
Dispositif de mesure électronique de l'épaisseur du profilé	○

DIAGRAMME DE COUPE

INCLINAISON UNITÉ DE COUPE


Réglage électronique des angles intermédiaires

**DISPOSITIFS DE SÉCURITÉ ET DE PROTECTION**

Protection locale frontale à actionnement pneumatique ●

LUBRIFICATION ET ASPIRATION

Système de lubrification minimale à l'huile ●

Prédisposition pour démarrage automatique aspirateur externe ●

Transporteur d'évacuation des copeaux à bande caoutchoutée ○

POSITIONNEMENT ET SERRAGE PROFILÉ

Paire d'étaux pneumatiques horizontaux avec dispositif « basse pression » ●

Paire d'étaux horizontaux à serrage vertical ○

Paire d'étaux horizontaux supplémentaires ○

Support intermédiaire profilé mécanique ●

Convoyeur à rouleau sur tête mobile avec supports mécaniques profilé asservi ●

Convoyeur à rouleau support profilé sur tête fixe pour entrée profilé sur le côté gauche ○

Butée de référence pneumatique sur tête mobile pour entrée profilé sur le côté gauche ○

FONCTIONS

Réalisation de coupes simples ●

Réalisation de coupes hors équerre (angles intermédiaires) ●

Réalisation de coupes cycliques selon les listes de coupe ●

Fonction coupes spéciales PRO (coupe hors des dimensions standards, au dessous des dimensions standards, arrondie et à cale) ○

Fonction coupes semi-automatiques SLICE (coupe par poussée) ○

Optimisation barres ●

Inclus ● Disponible ○