

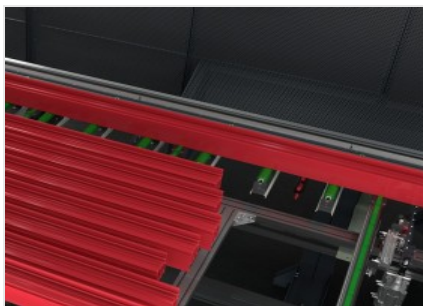


## Vegamill HB

### Centres d'usinage CNC

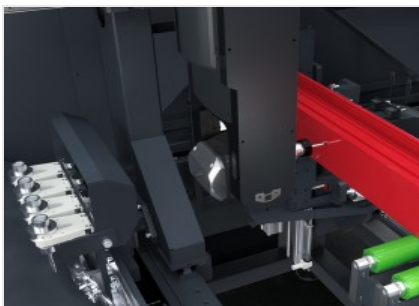


Centre de coupe et d'usinage de 8 à 14 axes à CN, réalisé pour effectuer des usinages de coupe, perçage et fraisage sur des profils en aluminium et en alliages légers. VEGAMILL se compose de quatre unités principales. Un magasin de chargement automatique à chenilles pour les profils d'une longueur maximale de 7.500 mm. Un système d'alimentation par poussée avec pince de prise et de transport du profil dans la zone d'usinage avec une précision et une vitesse élevées. Le réglage de la position horizontale et verticale de la pince est manuel ; en option, il peut être automatisé au moyen d'un système électronique de positionnement sur deux axes contrôlés. Une unité de fraisage à 4 axes à CN avec fonctions de perçage et de fraisage réalise des usinages sur les faces supérieure et latérales du profilé ; une deuxième unité en option à 3 axes à CN usine la face inférieure. L'unité de coupe avec lame de 250 et 400 mm effectue des coupes à 90° ; dans la version avec lame de 600 mm, elle peut effectuer des coupes inclinées jusqu'à 22°30' à droite et à gauche, avec la précision et l'efficacité d'un moteur brushless sur axe de rotation à CN avec bande magnétique absolue. L'unité de déchargement peut consister en un tapis convoyeur, idéal pour les pièces courtes telles que les étriers et les charnières, ou bien en une table de déchargement équipée d'un extracteur automatique et d'un système de pivotement et de translation automatique. Les unités qui composent VEGAMILL étant protégées et équipées de carters, aucune enceinte de protection supplémentaire n'est nécessaire, ce qui confère à ce centre de coupe et d'usinage compacité et flexibilité.



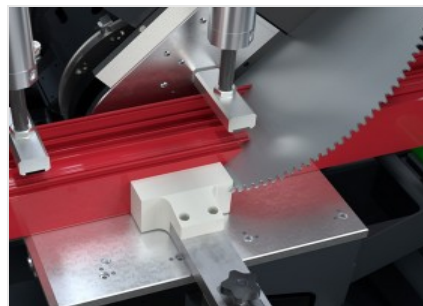
**Alimentation barres**

Système de positionnement des barres à contrôle numérique, de haute précision et à vitesse élevée. Le système est équipé d'une pince de serrage du profil à réglage manuel de la position ; en option, une gestion automatique de la position horizontale et verticale sur deux axes à CN est possible. Le magasin de chargement à chenilles permet de charger des profils d'une longueur jusqu'à 7,5 m.



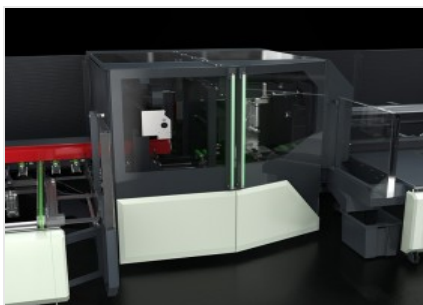
**Unité de fraisage**

L'unité de fraisage à 4 axes à CN est constituée d'une électrobroche de 8,5 kW en S1 qui peut atteindre une vitesse de 24.000 tours/min. Le déplacement de l'électrobroche le long de l'axe A permet d'effectuer les rotations de -120° à +120°, et donc de travailler le profil sur 3 faces sans avoir à le repositionner. Il peut être utilisé sur des profils en aluminium, PVC et alliages légers.



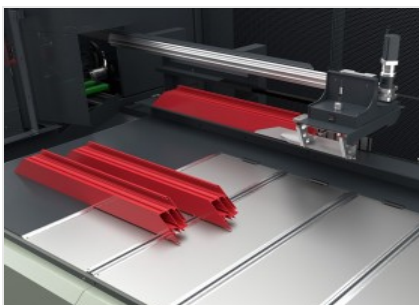
**Unité de coupe**

L'unité de coupe avec sortie frontale de la lame est optimisée pour la gestion de profils de petites sections, pour la production en série de petits composants avec un/deux usinages tels que les gonds, les charnières, les étriers et les équerres. Elle dispose donc de lames d'épaisseur minimale pour réduire la consommation de matériaux, d'un diamètre de 250 mm à 400 mm.



**Cabine de protection intégrale**

La cabine de protection intégrale a été conçue pour associer un maximum de fonctionnalité, accessibilité, insonorisation et luminosité aux exigences de sécurité et d'ergonomie. La conception raffinée et innovante rend la machine unique et hors pair. Les grands vitrages permettent à l'opérateur de contrôler l'exécution des usinages avec facilité et en toute sécurité.



**Système d'extraction de la pièce usinée**

Vegamill peut être équipée de deux systèmes d'extraction de la pièce usinée. Le premier consiste en un tapis convoyeur qui extrait les pièces usinées et découpées en les déposant dans un récipient de collecte. Le tapis est dimensionné pour garantir l'évacuation des petits composants typiques du fonctionnement de cette machine. Le second comprend une table de déchargement avec extracteur disposant d'une pince CN qui permet le déchargement de pièces plus grandes, jusqu'à 2.500 mm de longueur.



**Imprimante d'étiquettes (Optionnel)**

L'imprimante industrielle d'étiquettes permet d'identifier chaque profil coupé avec les caractéristiques d'identification de la liste de coupe. En outre, l'impression du code à barres permet d'identifier facilement le profil lui-même, ce qui est particulièrement utile pour les étapes d'usinage ultérieures sur les centres d'usinage ou les chaînes de montage assisté.




**VEGAMILL HB / CENTRES D'USINAGE CNC**
**COURSES DES AXES**

AXE U0 (alimentateur) (mm)	8.500
AXE X0 (longitudinal) (mm)	200
AXE Y0 (transversal) (mm)	980
AXE Z0 (vertical) (mm)	470
AXE A0 (rotation de l'électrobroche)	-120° ÷ +120°
AXE V0 (transversal) (mm)	80
AXE W0 (vertical) (mm)	115

**VITESSE DE POSITIONNEMENT**

AXE U0 (alimentateur) (m/min)	0 ÷ 85
AXE X0 (longitudinal) (m/min)	56
AXE Y0 (transversal) (m/min)	22
AXE Z0 (vertical) (m/min)	22
AXE V0 (transversal) (m/min)	25
AXE W0 (vertical) (m/min)	25

**UNITÉ DE CHARGEMENT : POSITIONNEMENT DU PROFILÉ**

Alimentateur de chargement avec pince de prise réglable	●
Magasin de chargement à chenilles	●
Longueur max. profil pouvant être chargé (mm)	7.500
Largeur max. profil pouvant être chargé (mm)	200
Profils pouvant être chargés dans le magasin	9
Longueur de coupe théorique minimum (mm)	0
Positionnement de la pince à axes électroniques (axes V et W)	○
Section minimale profil pouvant être chargé sans cales (mm)	30 x 30

**UNITÉ DE FRAISAGE**

Puissance maximum en S1 (kW)	8,5
Cône porte-outil	HSK - 63F
Vitesse maximum (tours/min)	24.000
Refroidissement par échangeur thermique	●
Système de lubrification minimale à l'huile	●
Rotation automatique outil	-120° ÷ +120°



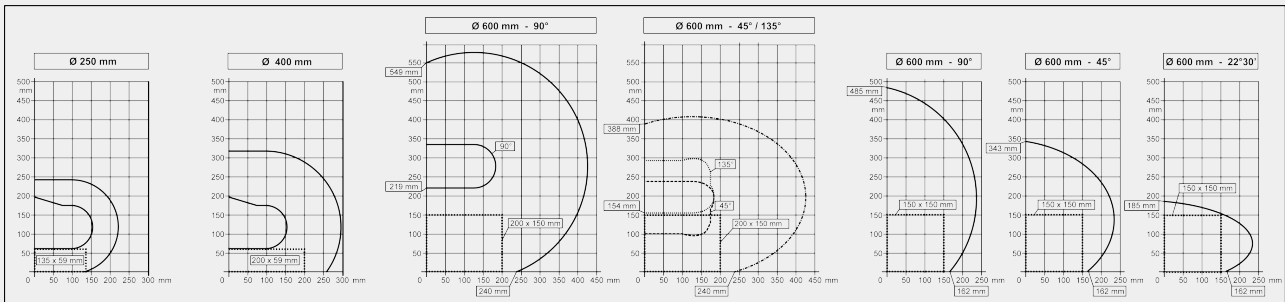
**UNITÉ DE COUPE À 90°**

Lame carbure	●
Puissance du moteur lame brushless (kW)	2,5
Diamètre / épaisseur de la lame pour unité de coupe à 90° (mm)	250 / 1,9 ; 400 / 3,8
Avance lame CN	●
Système de lubrification minimale à l'huile	●

**UNITÉ DE COUPE INCLINABLE**

Lame carbure	●
Diamètre de la lame pour unité de coupe inclinable (mm)	600 / 5
Puissance du moteur lame brushless (kW)	2,5
Avance lame CN	●
Système de lubrification minimale à l'huile	●

**DIAGRAMME DE COUPE**



**UNITÉ DE DÉCHARGEMENT AVEC TAPIS CONVOYEUR**

Tapis convoyeur	●
Longueur maximum déchargeable en automatique (mm)	200

**UNITÉ DE DÉCHARGEMENT AVEC TABLE D'ACCUMULATION**

Table de déchargement avec extracteur automatique	●
Longueur maximum déchargeable en automatique (mm)	2.500

**UNITÉ DE DÉCHARGEMENT AVEC MAGASIN À CHENILLES**

Table de déchargement avec extracteur automatique	●
Longueur maximum déchargeable en automatique (mm)	4.000

Inclus ●    Disponible ○

**Emmegi S.p.A.**  
Via Archimede, 10  
41019 - Limidi di Soliera (MO)  
ITALY

Tel +39 059 895411  
Fax +39 059 566286  
P.Iva/C.Fisc 01978870366  
info@emmegi.com  
www.emmegi.com

The right to make technical alterations is reserved.