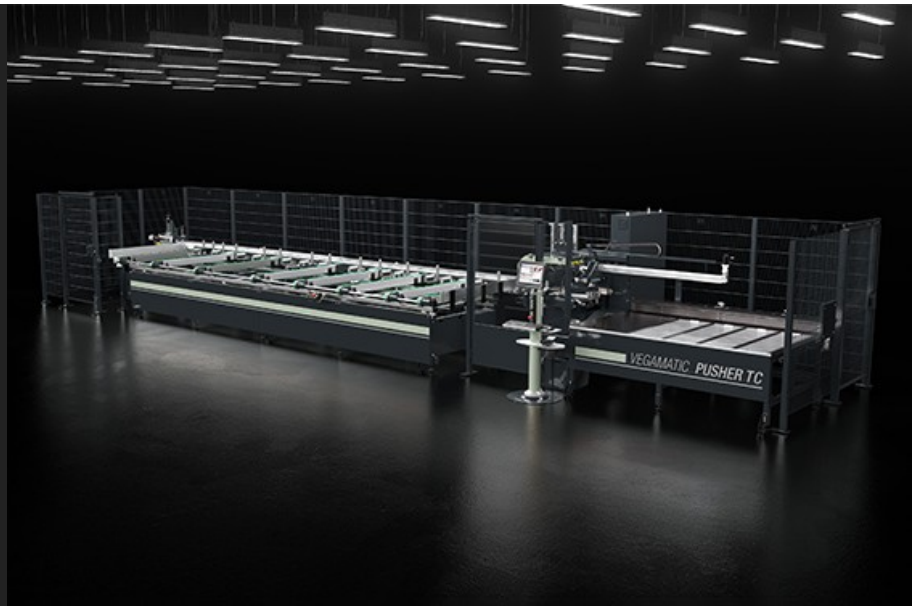




Vegamatic Pusher TC

CNC-Sägezentren



Automatisches Sägezentrum mit nach vorne ausfahrendem Sägeblatt und 3 CNC-gesteuerten Achsen zum Schneiden von Profilen aus Aluminium, PVC und NE-Metallen. Die Maschine führt im Automatikbetrieb vorgegebene und optimierte Schnittlisten aus. Kappschnitte sind an beiden Profilseiten möglich. Vorgesehen ist diese Maschine für Schnitte 45° bis 135° oder von 22°30' bis 157°30'. Automatisches Lademagazin für Stangen und automatisches Entlademagazin auf der gegenüberliegenden Seite. Lieferbar mit horizontalen und vertikalen Bohraggregaten, die für spezifische automatische Bearbeitungen individuell ausgelegt werden können.



Stab-Vorschubeinheit

Das extrem schnell und präzise arbeitende Numerische Steuersystem (CNC) der Stabpositionierung sieht eine Spannzange, die das Profil hält, und die manuelle Einstellmöglichkeit der Position vor. Die Bewegung wird auf einer Zahnstange über ein spielarmes Untersetzungsgetriebe übertragen, um die von der CNC garantierten hohen Präzisionsstandards aufrechtzuerhalten. Die Gleitfunktion der Vorschubeinheit erfolgt auf einsatzgehärteten und gehärteten Stäben über Kugelbuchsen.



Entnahmeeinrichtung

Die CNC-gesteuerte Entnahmeeinrichtung spannt das Werkstück während der Bearbeitung ein und bringt es danach vom Schneidbereich zum Entlademagazin. Die Einspannposition des Werkstücks wird dabei beibehalten, um die späteren Bearbeitungsphasen zu erleichtern. Die Bewegung wird über einen Zahnriemen übertragen, die sichere Einspannung des Werkstücks wird durch Pneumatikzylinder garantiert.



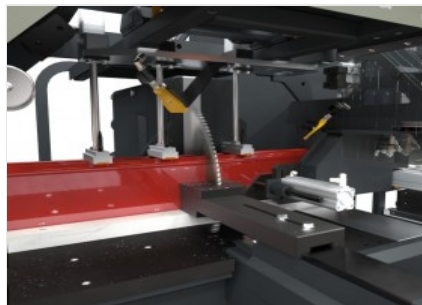
Steuerung

Die Bedieneroberfläche mit 15"-Touchscreen-Display ist mit einem Netzanschluss, USB-Ports sowie einem Floppy-Disk-Laufwerk für die einfache Kommunikation ausgerüstet. Sie verfügt außerdem über eine integrierte Druckknopftafel, Maus und Tastatur und ist für den Anschluss eines Etikettendruckers und einer Fernbedienung vorgerüstet.



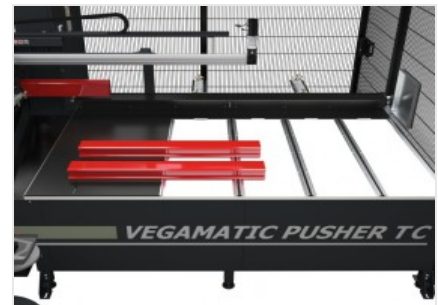
Lademagazin

Die Maschine kann mit einem Lademagazin und einer Vorrichtung zur automatischen Positionierung der Stäbe mit Pilgerschrittfunktion oder mit Bändern ausgestattet werden, um Profile mit einer maximalen Länge von 7,5 m aufnehmen zu können. Das Magazin mit Pilgerschrittfunktion ist besonders dafür geeignet, Profile mit einem Querschnitt zu laden, der die Beibehaltung einer stabilen Position beim Transport erschwert. Bei stabilen Profilen ermöglicht das Lademagazin mit Bändern die maximale Flexibilität und maximales Fassungsvermögen.



Sägeaggregat

Das Sagemodul besteht aus einer frontalen Einkopfsäge mit hydropneumatisch nach vorne ausfahrendem Sägeblatt mit 550 mm und mit großem Schneidbereich: von 45° bis 135° oder von 22°30' bis 157°30' (je nach Modell). Die Gehrungseinstellung erfolgt vollautomatisch und ist CNC-gesteuert.



Entlademagazin

Das Entlademagazin ist mit einem automatischen Kipp- und Schiebesystem ausgerüstet, das die kontinuierliche Bearbeitung ermöglicht und die Zykluszeiten reduziert. Das Magazin dient zudem als Pufferlager für die Fertigteile. Ein Sensor überwacht die Funktionen des Systems und signalisiert, wenn das Magazin voll ist.

VEGAMATIC PUSHER TC / CNC-SÄGEZENTREN
ACHSEN-VERFAHRWEGE

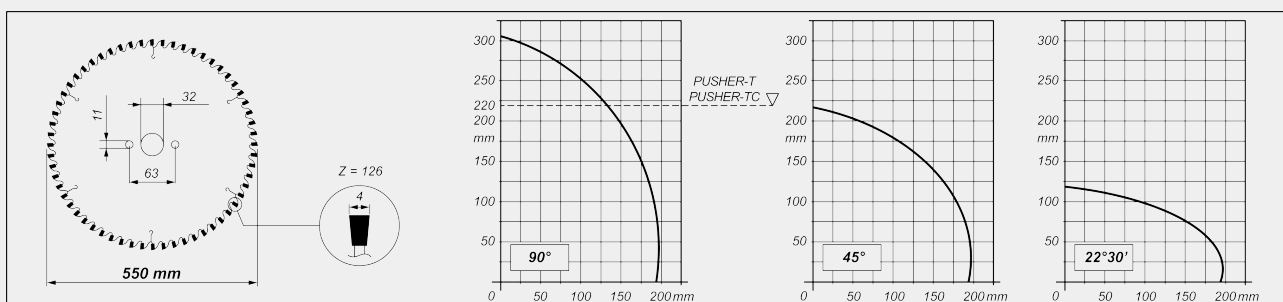
| | |
|---|----------------------------------|
| U-ACHSE (Vorschubeinheit) (mm) | 7.500 |
| X-ACHSE (Entnahmeeinrichtung, nur Version PUSHER T/TC) (mm) | 1.000 |
| B-ACHSE (Sägeblattwinkel) (je nach Version) | 45° ÷ 135° ; 22°30' ÷ 157°30' |
| V-ACHSE (Querpositionierung Spannzange) (mm) | 138 |
| W-ACHSE (vertikale Positionierung Spannzange) (mm) | 138 |

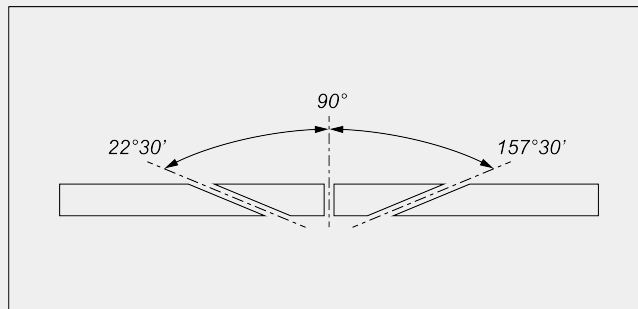
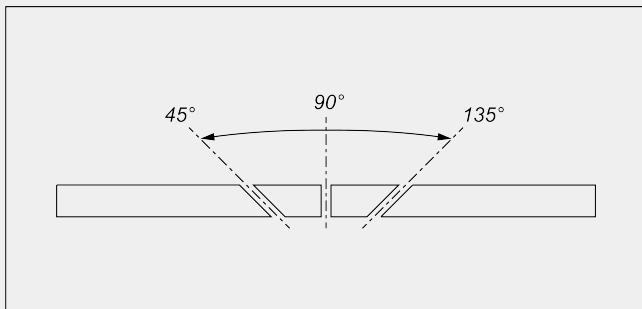
LADEINHEIT: PROFILPOSITIONIERUNG

| | |
|--|---------|
| Lademagazin mit Bahn oder Pilgerschrittfunktion | ● |
| Max. ladbare Profillänge (mm) | 7.500 |
| Max. ladbare Profilbreite (mm) | 167 |
| Positionierung der Spannzange mit elektronischen Achsen (V- und W-Achse) | ○ |
| Min. theoretische Schnittlänge (mm) | 0 |
| Min. bearbeitbarer Profilquerschnitt (mm) | 30 x 30 |

SÄGEAGGREGAT

| | |
|---|---------|
| Durchmesser Hartmetall-Sägeblatt (mm) | Ø = 550 |
| Hydropneumatischer Sägeblattvorschub | ● |
| Schmierung mit Minimalmengentaktprüheinrichtung | ● |
| Leistung des Sägeblatt-Drehstrommotors (kW) | 3 |
| Vorrüstung für Späneabsauger | ● |

SCHNITTDIAGRAMM



NEIGUNG DES SÄGEAGGREGATS


Elektronische Einstellung der Zwischenwinkel

ENTLADEEINHEIT

| | |
|---|----------------------------------|
| Entladetisch mit automatischer Entnahmeeinrichtung | <input checked="" type="radio"/> |
| Maximal automatisch auf Standard-Entladetisch entladbare Länge (mm) | 2.500 |
| Entlademagazin mit Bahn und automatischer Entnahmeeinrichtung | <input type="radio"/> |
| Max. automatisch mit Bahnen und automatischer Entnahmeeinrichtung entladbare Länge (mm) | 4.000 |
| Magazintiefe mit Riemen, optional (mm) | 2.000 |

SICHERHEITS- UND SCHUTZVORRICHTUNGEN

| | |
|--|----------------------------------|
| Pneumatische Vollschutzhaube über dem Schnittbereich | <input checked="" type="radio"/> |
|--|----------------------------------|

STÜCKEINSPANNUNG

| | |
|---|----------------------------------|
| Vertikale pneumatische Spanneinrichtungen | 3 |
| Pneumatische horizontale Spanneinrichtung | <input checked="" type="radio"/> |
| Druckreduzierung der Spanneinrichtungen mit Manometer | <input checked="" type="radio"/> |

Enthalten ● Verfügbar ○